



# TS 93

Gleitschienen-  
Türschliebersystem  
im Contur Design



## Vielseitig und elegant

Das TS 93 Gleitschienen-Türschließersystem repräsentiert die hochwertige Architektur-lösung im Objekt und die bewährte Technologie der herzförmigen Nockenscheibe ermöglicht höchsten Begehkomfort.

Im neuen Contur Design überzeugt es jetzt noch mehr durch

- unsichtbare Befestigung
- höhenverstellbare Gleitschiene G-N
- serienmäßige Schließverzögerung
- in die Gleitschiene integrierte Rauchmeldezentrale
- einfache und schnelle Montage



TS 93 N



TS 93 EMF



TS 93 EMR



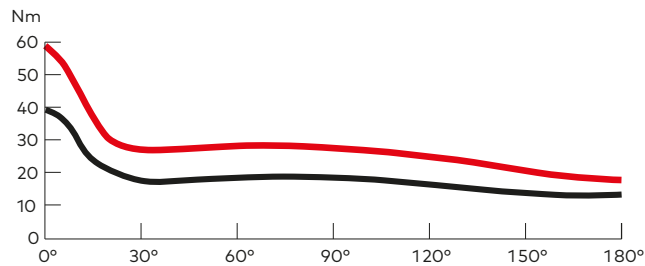
### Stark abfallendes Öffnungsmoment

Anders als bei herkömmlichen Gleitschienen-Türschließern sorgt die einzigartige cam action Technologie beim TS 93 System für höchsten Begehkomfort.

Der beim Öffnen der Tür zu überwindende Widerstand geht augenblicklich zurück. Soviel Komfort wissen vor allem Kinder und ältere Menschen zu schätzen.

### Momentenverlauf

TS 93 (Schließkrafteinstellung EN 5)



— Öffnungsmoment  
— Schließmoment



### Unser Engagement für eine nachhaltige Zukunft

Umweltbewusstes Handeln ist eine unserer Maxime. Das Ziel von dormakaba ist eine Energie und Ressourcen sparende Produktion, ein hoher Recyclinganteil und die Langlebigkeit unserer Qualitätsprodukte.

Auf Produktebene wird die Umwelt-Produktdeklarationen (Environmental Product Declaration, EPD), basierend auf ganzheitlichen Ökobilanzen, für die Berechnung der Nachhaltigkeit von Gebäuden herangezogen.

Die vollständige EPD ist auf [www.dormakaba.com](http://www.dormakaba.com) verfügbar.

# Inhalt

Gleitschienen-Türschliebersystem	<b>Merkmale und Funktionen</b>	4
Türschließer	<b>TS 93 B</b> Türschließer zur Türblattmontage auf der Bandseite/ Sturzmontage auf der Bandgegenseite	6
	<b>TS 93 G</b> Türschließer zur Türblattmontage auf der Bandgegenseite/ Sturzmontage auf der Bandseite	7
Gleitschienen für 1-flügelige Türen	<b>G-N</b> Gleitschiene in Normalausführung	8
	<b>RF</b> Rastfeststelleinheit	8
	<b>G-EMF</b> Gleitschiene mit elektromechanischer Feststellung	10
	<b>G-EMR</b> Gleitschiene mit elektromechanischer Feststellung und integriertem Rauchmelder	12
Gleitschienen- Schließfolgeregler für 2-flügelige Türen	<b>G-SR</b> Gleitschienen-Schließfolgeregler zur Montage auf der Bandseite	16
	<b>G-SR-EMF</b> Gleitschienen-Schließfolgeregler mit elektromechanischer Feststellung zur Montage auf der Bandseite	16
	<b>G-SR-EMR</b> Gleitschienen-Schließfolgeregler mit elektromechanischer Feststellung und integriertem Rauchmelder zur Montage auf der Bandseite	16
	<b>G-SR/BG</b> Gleitschienen-Schließfolgeregler zur Montage auf der Bandgegenseite	20
	<b>G-SR-EMF/BG</b> Gleitschienen-Schließfolgeregler mit elektromechanischer Feststellung zur Montage auf der Bandgegenseite	20
	<b>G-SR-EMR/BG</b> Gleitschienen-Schließfolgeregler mit elektromechanischer Feststellung und integriertem Rauchmelder zur Montage auf der Bandgegenseite	20
Rauchmeldezentrale	<b>RMZ</b>	24
Rauchmelder	<b>RM-N</b>	24
Zubehör	<b>1-flügelige Türen</b>	26
	<b>2-flügelige Türen</b>	27
Feststellanlagen	<b>Vorschriften/Hinweise</b>	29
Lieferumfang & Zubehör	<b>1-flügelige Türen</b>	30
	<b>2-flügelige Türen</b>	32
Ausschreibungstexte	<b>1-flügelige Türen</b>	34
	<b>2-flügelige Türen</b>	36

# Gleitschienen-Türschliebersystem TS 93

## Für alle Anwendungen die optimale Lösung im Objekt

Das Gleitschienen-Türschliebersystem TS 93 setzt Maßstäbe im Objektgeschäft und die bewährte dormakaba Technologie der herzförmigen Nockenscheibe ermöglicht höchsten Begehkomfort. TS 93 steht für ein modulares System, das mit wenigen Türschließermodellen und verschiedenen Gleitschienen praktisch jede erdenkliche Funktionsanforderung erfüllt. Es ermöglicht, Türen für die verschiedensten Anwendungen und in den unterschiedlichsten Ausführungen optimal auszurüsten.

### Vorteile Punkt für Punkt

#### Für den Handel

- Hohe Ausführungssicherheit durch eindeutige Produktzuordnung.
- Ein Türschließermodell für ein- und zweiflügelige Anwendungen.

#### Für den Verarbeiter

- Universelle Verwendung des TS 93 System für alle Montagarten.
- Optimale Befestigung durch Montagekonsole mit universeller Lochgruppe.
- Einfache und schnelle Montage.

#### Für den Planer

- Hochwertiges Design als optimale Lösung für das Objektgeschäft.
- Harmonisches Erscheinungsbild durch integrierte Rauchmeldezentrale.
- Umfangreiche Farb- und Oberflächenpalette.

#### Für den Anwender/Benutzer

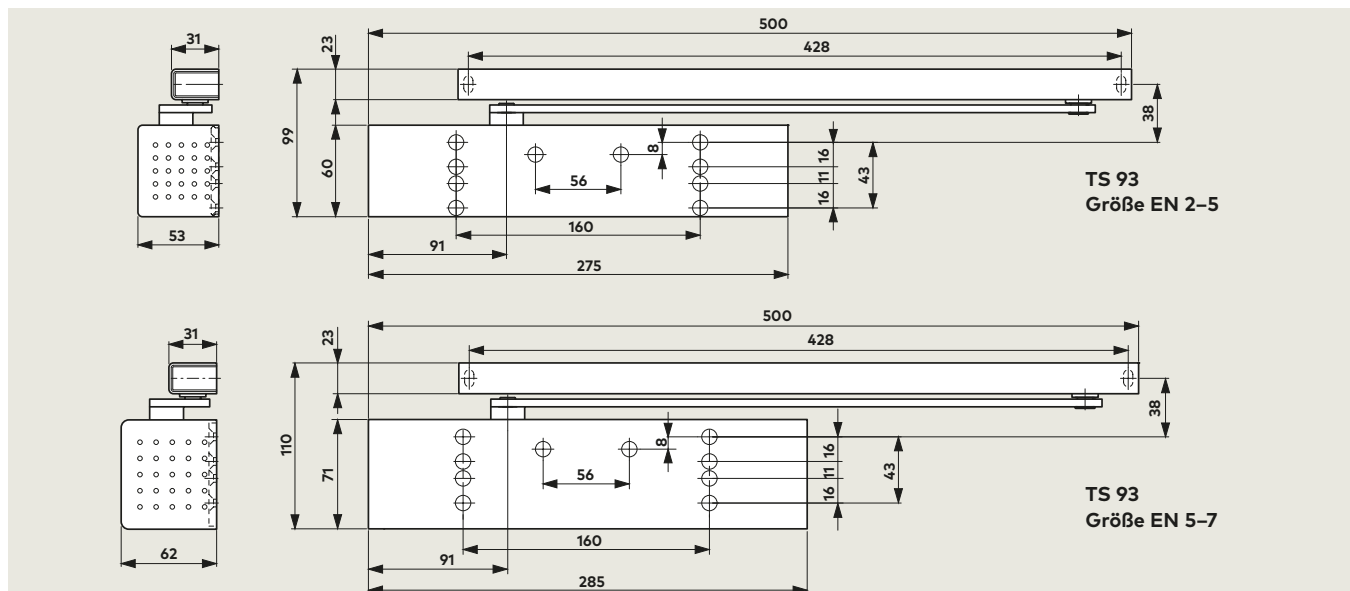
- Hoher Begehkomfort und voll kontrolliertes Schließen.
- Rauchmeldezentrale mit komfortabler Service- und Wartungsanzeige.
- Einfache Nutzungsanpassung durch hydraulische Funktionen.

Daten und Merkmale		TS 93 B/G <sup>1)</sup>	
Schließkraft stufenlos einstellbar	Größe	EN 2-5	EN 5-7
Allgemeine Türen <sup>2)</sup>	≤ 1250 mm ≤ 1600 mm	● -	- ●
Außentüren, nach außen öffnend <sup>2)</sup>	≤ 1250 mm ≤ 1600 mm	● -	- ●
Für Feuer- und Rauchschutztüren <sup>2)</sup>	≤ 1250 mm ≤ 1600 mm	● -	- ●
Gleiche Ausführung für DIN-L und DIN-R		●	●
Gestänge	Standard	-	-
	Gleitschiene	●	●
Schließkraft über Stellschraube stufenlos einstellbar		●	●
Schließgeschwindigkeit über Ventil stufenlos einstellbar		●	●
Endschlag stufenlos einstellbar	über Gestänge	-	-
	über Ventil	●	●
Öffnungsdämpfung (BC/ÖD)	selbstregulierend	-	-
	einstellbar über Ventil	●	●
Schließerverzögerung (DC/SV) über Ventil stufenlos einstellbar		●	●
Feststellung		○	○
Gewicht in kg		3,5	5,2
Abmessungen in mm	Länge (L)	275	285
	Bautiefe (B)	53	62
	Höhe (H)	60	71
Türschließer geprüft nach EN 1154		●	●
Feststellvorrichtungen geprüft nach EN1155		●	●
Schließfolgeregler geprüft nach EN1158		●	●
CE-Kennzeichnung für Bauprodukte		●	●
Barrierefrei gem. DIN 18040 für Türbreiten (mm) bis max.	1250	-	-
Umwelt Produktdeklaration nach ISO 14025 Programmhalter: Institut Bauen und Umwelt e.V. Deklarationsnummer: EPD-DOR-2013121-D		●	●

● ja - nein ○ Option

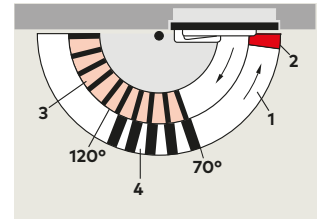
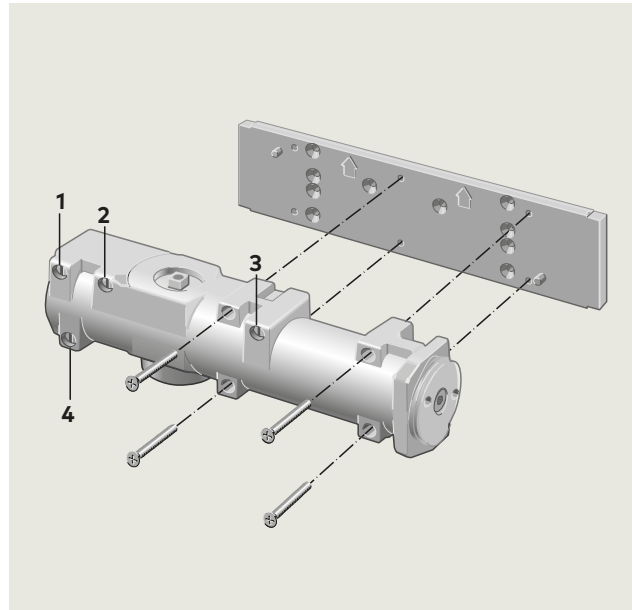
<sup>1)</sup> B = Ausführung für Türblattmontage auf der Bandseite/Sturzmontage auf der Bandgegenseite. G = Ausführung für Türblattmontage auf der Bandgegenseite/Sturzmontage auf der Bandseite.

<sup>2)</sup> Für besonders hohe und schwere sowie ständig gegen starken Winddruck schließende Türen sollte die nächste Türschließergröße gewählt oder eine höhere Schließkraft eingestellt werden.



**Serienmäßige Montageplatte mit universellem Lochgruppensystem**

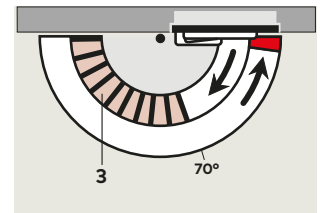
Diese Montageplatte mit universellem Lochgruppensystem, einschließlich Lochgruppe gemäß Beiblatt 1 zur EN 1154, bietet die Gewähr, dass für die unterschiedlichsten Türkonstruktionen, die jeweils optimale bzw. vorgegebene Befestigung gewählt werden kann. Die Befestigungslochgruppen sind für beide Größen des TS 93 gleich. Zusätzliche Montageplatten werden nicht mehr benötigt. Justierstifte an der Montageplatte erleichtern die Anbringung der Schließkörper.



- 1 Voll kontrolliertes Schließen mit einstellbarer Geschwindigkeit
- 2 Einstellbarer Endschlag
- 3 Einstellbare Öffnungsdämpfung
- 4 Einstellbare Schließverzögerung

**Serienmäßige Öffnungsdämpfung – BC/ÖD**

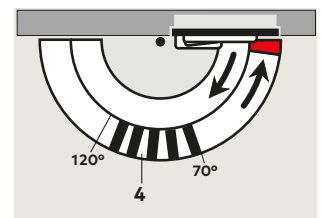
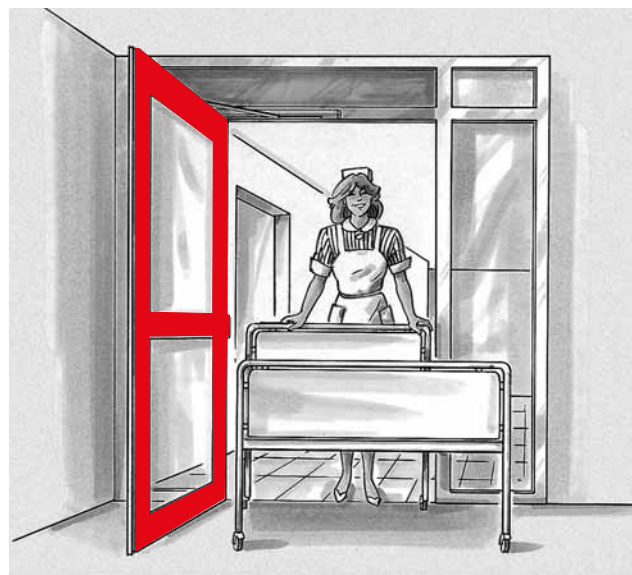
Durch die Öffnungsdämpfung wird der Schwung einer heftig aufgeworfenen oder vom Wind erfassten Tür weitgehend aufgefangen. Wand und Tür sind so vor Beschädigungen gut geschützt.



- 3 Einstellbare Öffnungsdämpfung

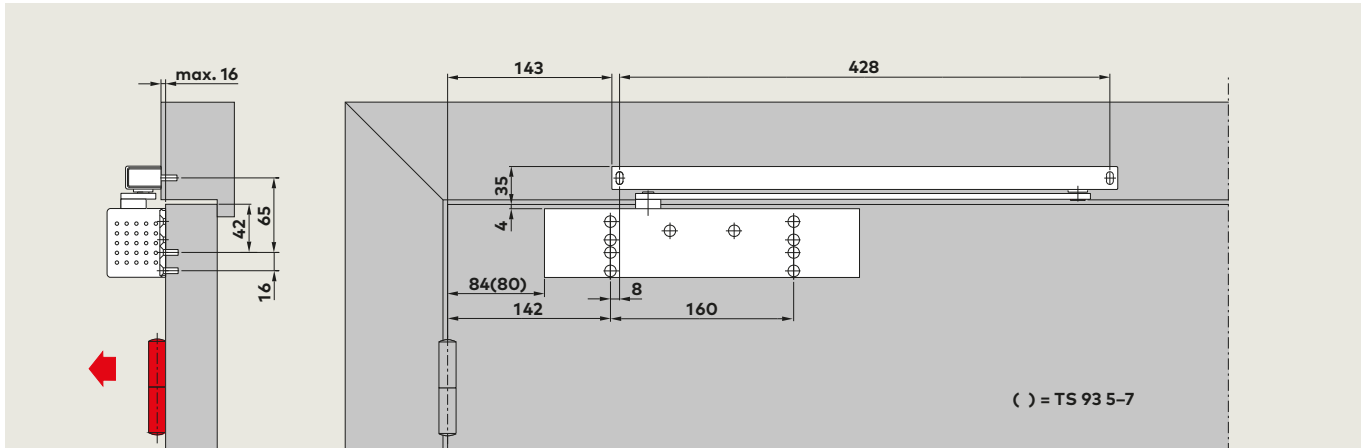
**Serienmäßige Schließverzögerung – DC/SV**

Die Schließverzögerung bewirkt eine Verringerung der Schließgeschwindigkeit im Bereich zwischen 120° und 70° Türöffnungswinkel (ca.-Werte bei Türblattmontage auf der Bandseite). So haben zum Beispiel Personen mit Gepäck oder sperrigen Gegenständen, Behinderte, Mütter mit Kinderwagen und Personal mit Versorgungswagen, Krankenbetten, Postwagen u. ä. ausreichend Zeit, den Türbereich zu passieren.



- 4 Einstellbare Schließverzögerung

## Türblattmontage Bandseite



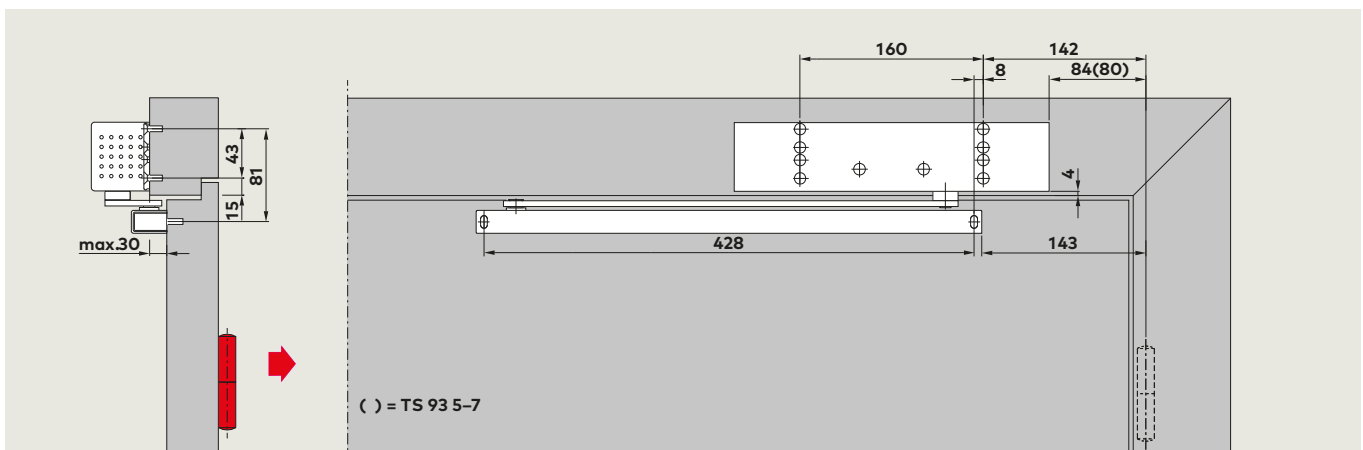
Türblattmontage (Normalmontage) des TS 93 B auf der Bandseite.  
Unter entsprechenden baulichen Voraussetzungen ist bei dieser Montageart ein Öffnungswinkel von 180° möglich. In den meisten Fällen ist dabei eine Wandausnehmung für den Türschließer vorzusehen.

### F Eignungsnachweis

Der TS 93 B ist vom Staatlichen Materialprüfungsamt, Dortmund, nach EN 1154 geprüft und güteüberwacht.

Beispiel: DIN-L-Tür, DIN-R-Tür spiegelbildlich.

## Sturzmontage Bandgegenseite



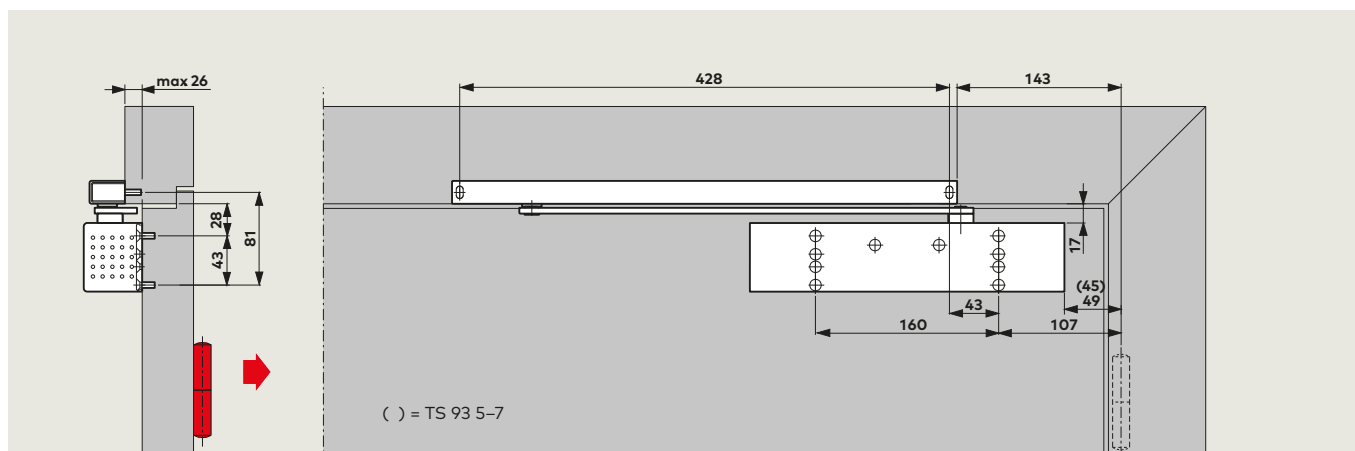
Sturzmontage (Kopfmontage) des TS 93 B auf der Bandgegenseite. Öffnungsdämpfung und Schließverzögerung sind bei dieser Montageart nicht wirksam.  
Abhängig von den baulichen Gegebenheiten, ist der Türöffnungswinkel auf ca. 120° bis 145° begrenzt.  
Um Beschädigungen der Tür bzw. des Türschließers zu vermeiden, empfiehlt es sich, einen Türstopper zu setzen.

### F Eignungsnachweis

Der TS 93 B ist vom Staatlichen Materialprüfungsamt, Dortmund, nach EN 1154 geprüft und güteüberwacht.  
Eignungsnachweis in Verbindung mit der jeweiligen Feuer- und Rauchschutztür zusätzlich erforderlich.

Beispiel: DIN-L-Tür, DIN-R-Tür spiegelbildlich.

## Türblattmontage Bandgegenseite



Türblattmontage (Normalmontage) des TS 93 G auf der Bandgegenseite.

Abhängig von den baulichen Gegebenheiten, ist der Türöffnungswinkel auf ca. 120° bis 145° begrenzt. Um Beschädigungen der Tür bzw. des Türschließers zu vermeiden, empfiehlt es sich, einen Türstopper zu setzen.

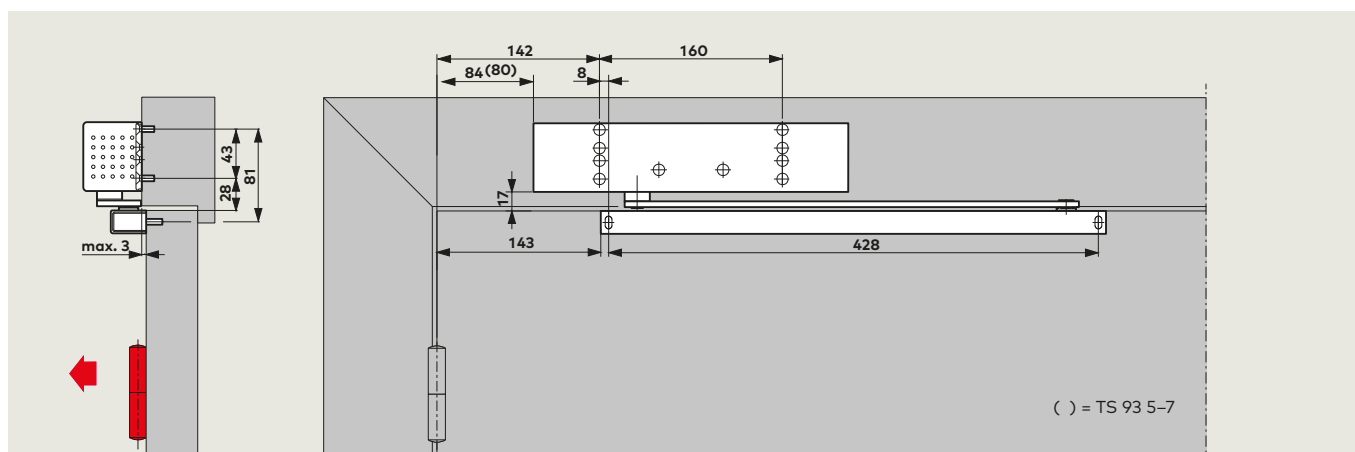
**Bei Feuer- und Rauchschutztüren muss ein Türstopper gesetzt werden.**

### F Eignungsnachweis

Der TS 93 G ist vom Staatlichen Materialprüfungsamt, Dortmund, nach EN 1154 geprüft und güteüberwacht. Eignungsnachweis in Verbindung mit der jeweiligen Feuer- und Rauchschutztür zusätzlich erforderlich.

Beispiel: DIN-L-Tür, DIN-R-Tür spiegelbildlich.

## Sturzmontage Bandseite



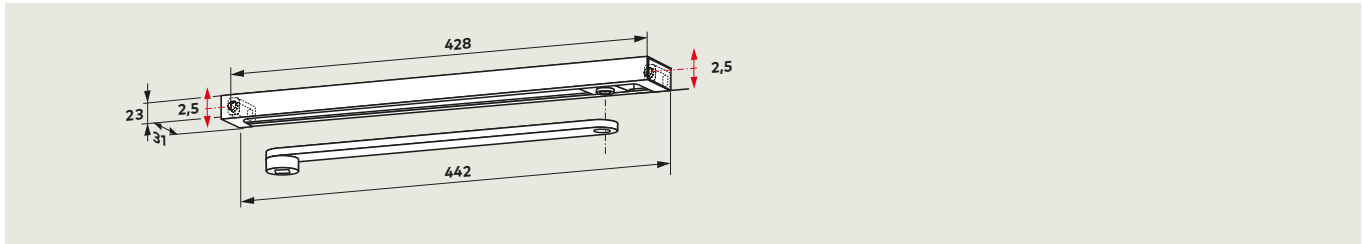
Sturzmontage (Kopfmontage) des TS 93 G auf der Bandseite. Unter entsprechenden baulichen Voraussetzungen ist bei dieser Montageart ein Öffnungswinkel von 180° möglich.

### F Eignungsnachweis

Der TS 93 G ist vom Staatlichen Materialprüfungsamt, Dortmund, nach EN 1154 geprüft und güteüberwacht. Eignungsnachweis in Verbindung mit der jeweiligen Feuer- und Rauchschutztür zusätzlich erforderlich.

Beispiel: DIN-L-Tür, DIN-R-Tür spiegelbildlich.

## G-N Gleitschiene



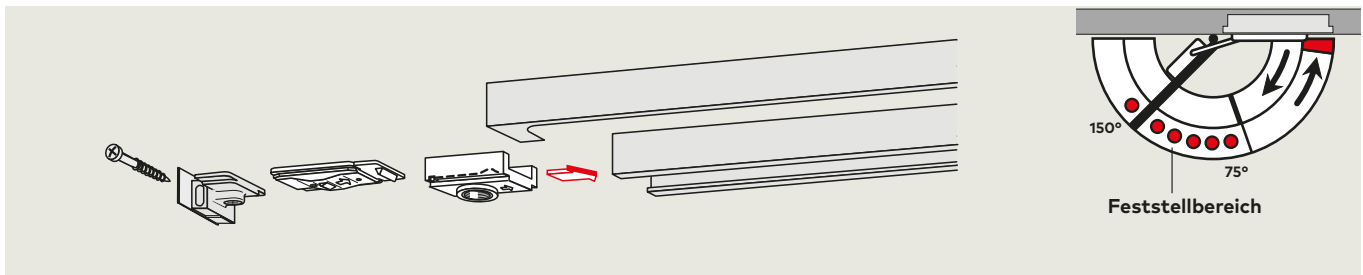
Die Gleitschiene G-N umfasst Hebel, Gleitschiene, Gleitstück, Befestigungsstücke, Schrauben und Endkappen.

Die Gleitschiene G-N ist sowohl für DIN-L- als auch für DIN-R-Türen verwendbar und kann mit allen Türschließer Ausführungen kombiniert werden. Durch Langlöcher in den Befestigungsstücken ist es möglich, Abweichungen im Bohrbild auszugleichen und den Abstand zwischen Türschließer und Gleitschiene parallel zu halten.

### F Eignungsnachweis

Die Gleitschiene G-N ist nach EN 1154 in Verbindung mit dem TS 93 geprüft.

### Rastfeststelleinheit



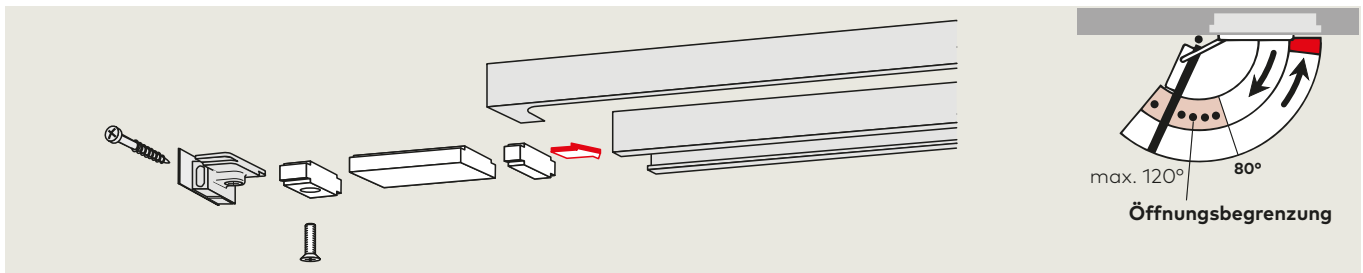
Die Rastfeststelleinheit RF ermöglicht ein exaktes Feststellen von Türen ohne Rückfederung bis zu einem Öffnungswinkel von ca. 150°. Die Rastfeststellung lässt sich bei Bedarf vom Benutzer einfach ein- und ausschalten, und die Ausrückkraft kann der jeweiligen Türsituation angepasst werden.

Die RF-Einheit ist sowohl für DIN-L- als auch für DIN-R-Türen geeignet und ist zur Nachrüstung der G-N-Gleitschiene vorgesehen.

Bei Türblattmontage auf der Bandgegenseite, in Verbindung mit nach außen öffnenden Türen und bei großen, schweren Türen ist die Rastfeststelleinheit nur bedingt einsatzfähig.

**Nicht für Feuer- und Rauchschtüren.**

### Öffnungsbegrenzung

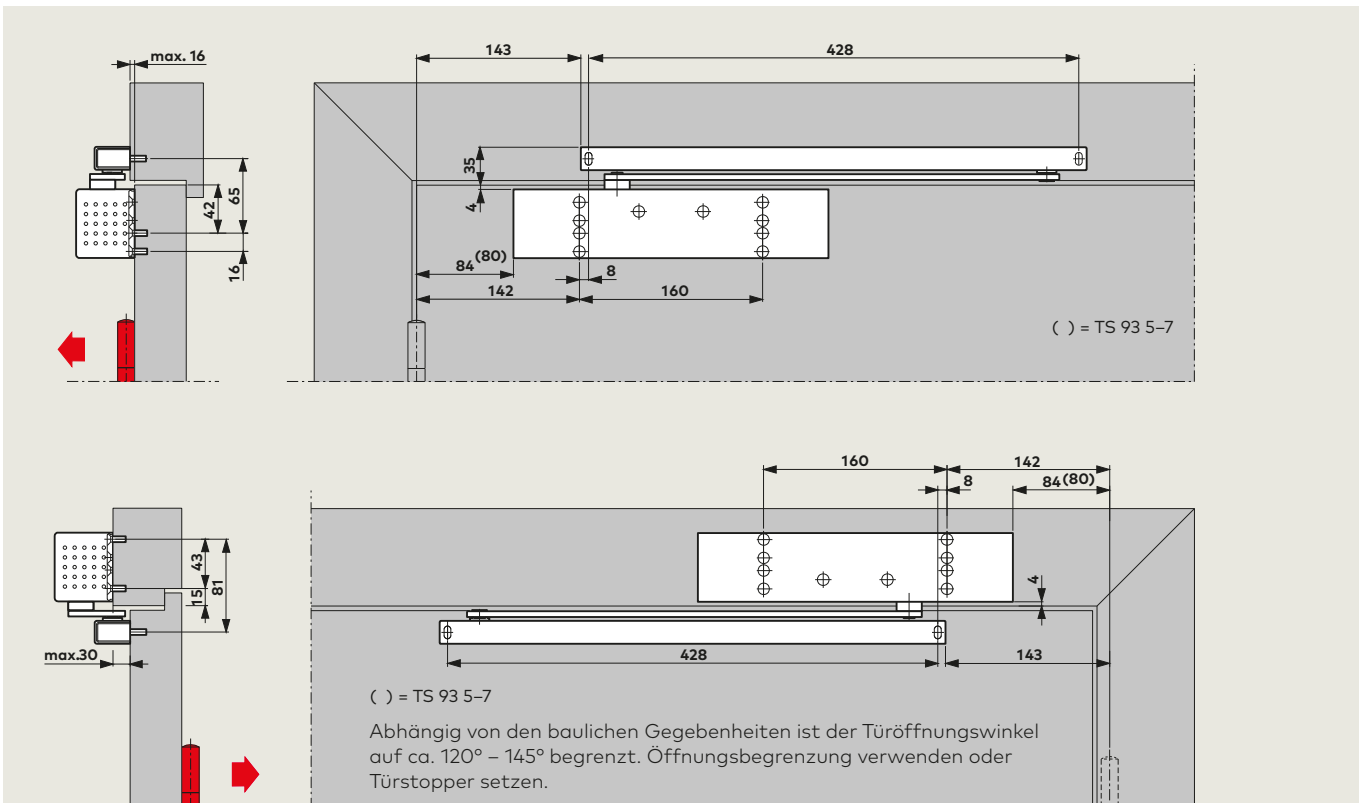


Zubehör für Gleitschiene G-N:  
Öffnungsbegrenzung zum nachträglichen Einschub in die Gleitschiene.

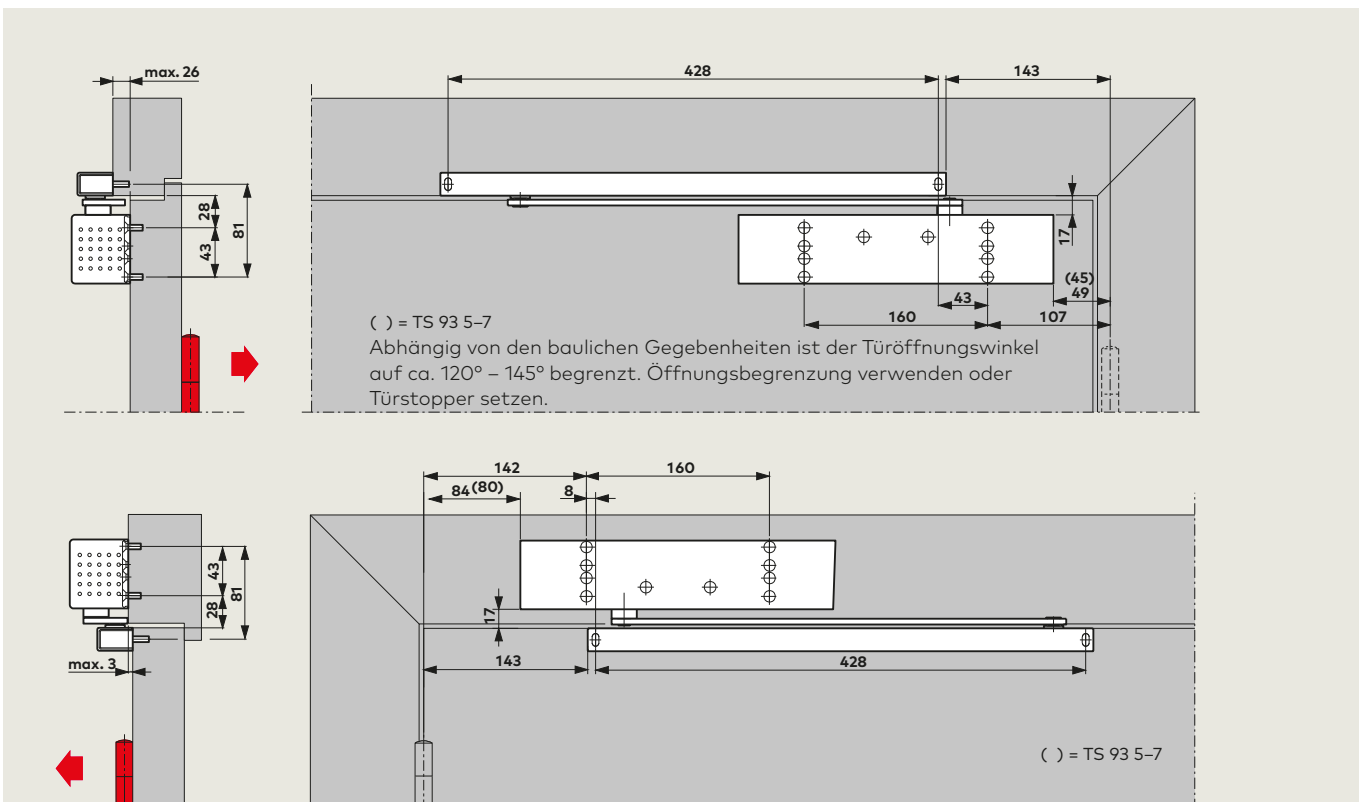
Einstellbar zwischen 80° und max. 120°. Durch den Einsatz der Öffnungsbegrenzung soll verhindert werden, daß eine normal geöffnete Tür gegen angrenzende Wände stößt.

**Die Öffnungsbegrenzung ist keine Überlastsicherung und ersetzt in vielen Anwendungsfällen nicht den Türstopper.**



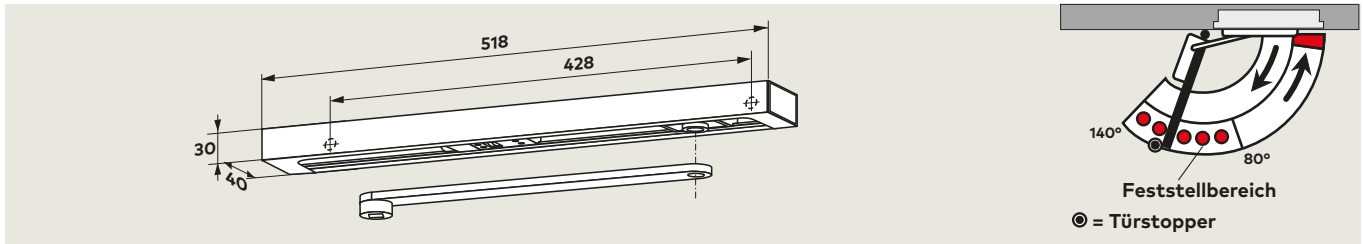


Türschließer **TS 93 B** mit Gleitschiene G-N in Türblattmontage auf der Bandseite und Sturzmontage auf der Bandgegenseite  
 Beispiele: DIN-L-Türen, DIN-R-Türen spiegelbildlich



Türschließer **TS 93 G** mit Gleitschiene G-N in Türblattmontage auf der Bandgegenseite und Sturzmontage auf der Bandseite  
 Beispiele: DIN-L-Türen, DIN-R-Türen spiegelbildlich

## G-EMF Gleitschiene (140°) mit elektromechanischer Feststellung



Die Gleitschiene **G-EMF** ermöglicht ein exaktes Feststellen der Tür ohne Rückfederung. Der Feststellpunkt ist auf einen Öffnungswinkel zwischen ca. 80° und 140° einstellbar.

### Hinweis

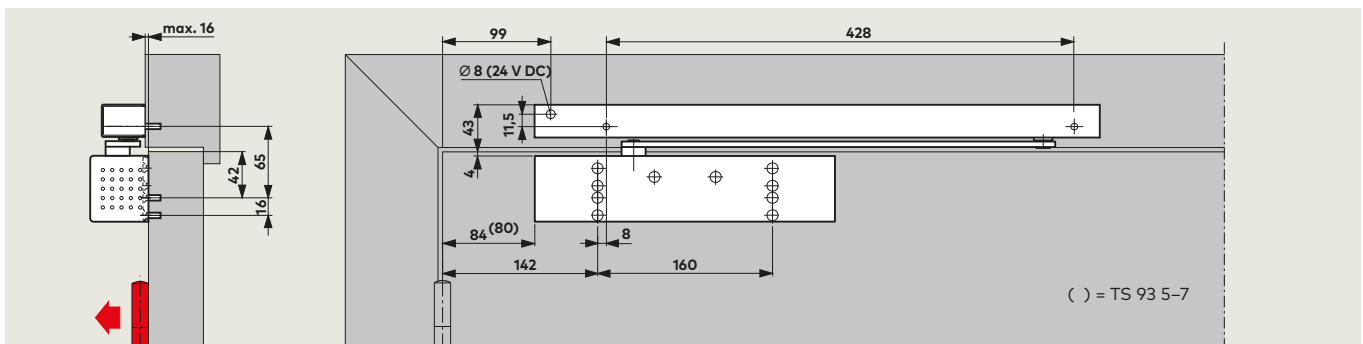
Feststellpunkt ist gleichzeitig max. Türöffnungswinkel, Türstopper setzen.

Im Alarmfall oder bei Stromausfall wird die Feststellung aufgehoben und die Tür vom Türschließer geschlossen. Die Ansteuerung erfolgt über externe Rauchmeldezentralen (z. B. RMZ). Durch die einstellbare Ausrückkraft (werkzeuglos) kann die Feststellung auch von Hand problemlos ausgelöst werden.

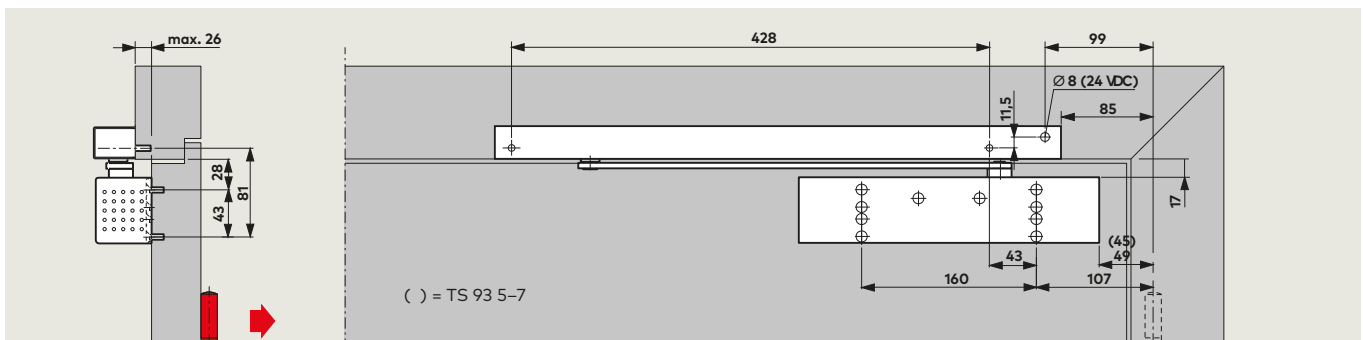
Die Gleitschiene G-EMF umfasst: Hebel, Gleitschiene, Gleitstück, elektromechanische Feststelleinheit, Verkleidung, Befestigungsschrauben und Endkappen. Die Gleitschiene G-EMF wird am Sturz montiert und ist sowohl für DIN-L- als auch für DIN-R-Türen verwendbar. Bei besonders großen und schweren Türen (über 1250 mm) oder Türen, bei denen der Feststellpunkt über 140° liegen soll, empfehlen wir, an Stelle der EMF Haftmagnete EM in Verbindung mit der Rauchmeldezentrale RMZ einzusetzen.

### Technische Daten

Betriebsspannung	24 V DC, ± 15%
Leistungsaufnahme	1,4 W
Einschaltdauer	100% ED
Auslösemoment	einstellbar



Türschließer **TS 93 B** mit Gleitschiene G-EMF, Montage auf der Bandseite  
Beispiel: DIN-L-Tür, DIN-R-Tür spiegelbildlich



Türschließer **TS 93 G** mit Gleitschiene G-EMF, Montage auf der Bandgegenseite  
Beispiel: DIN-L-Tür, DIN-R-Tür spiegelbildlich

### F Eignungsnachweis

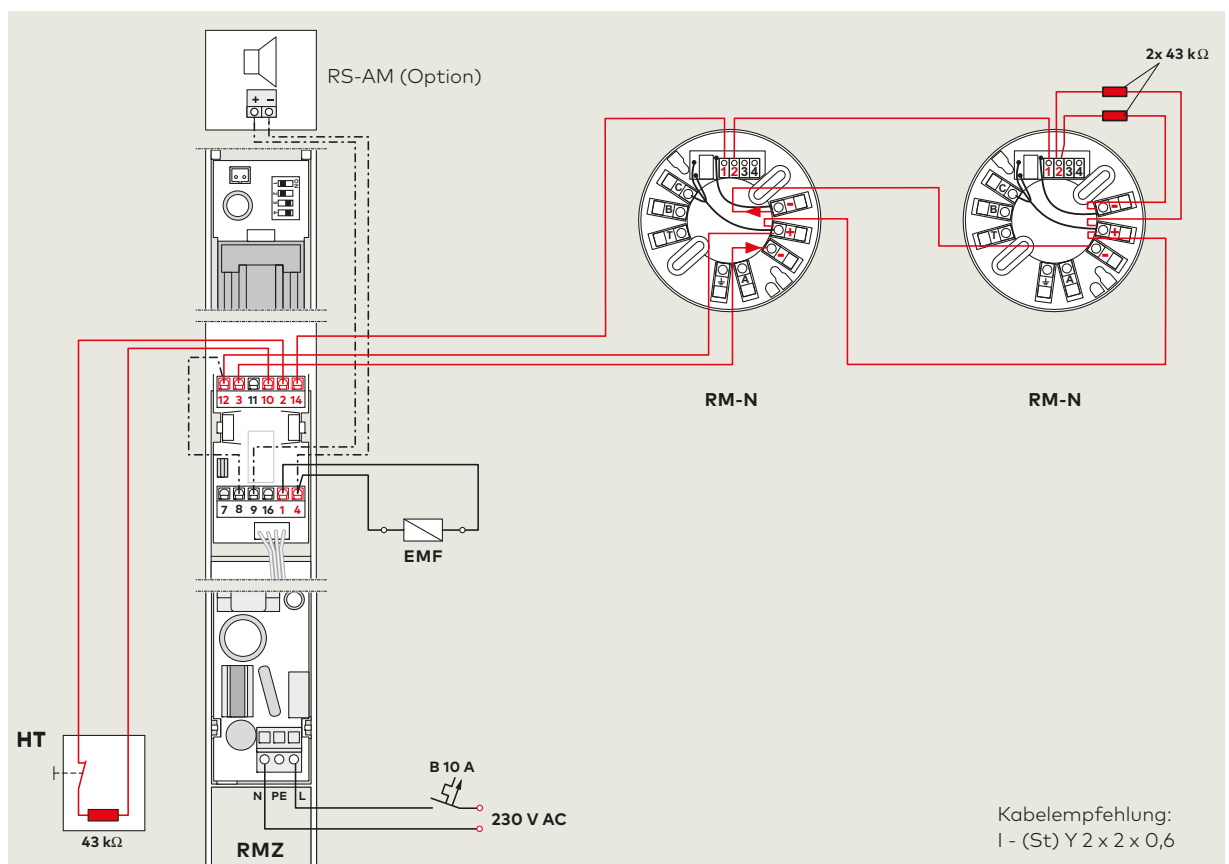
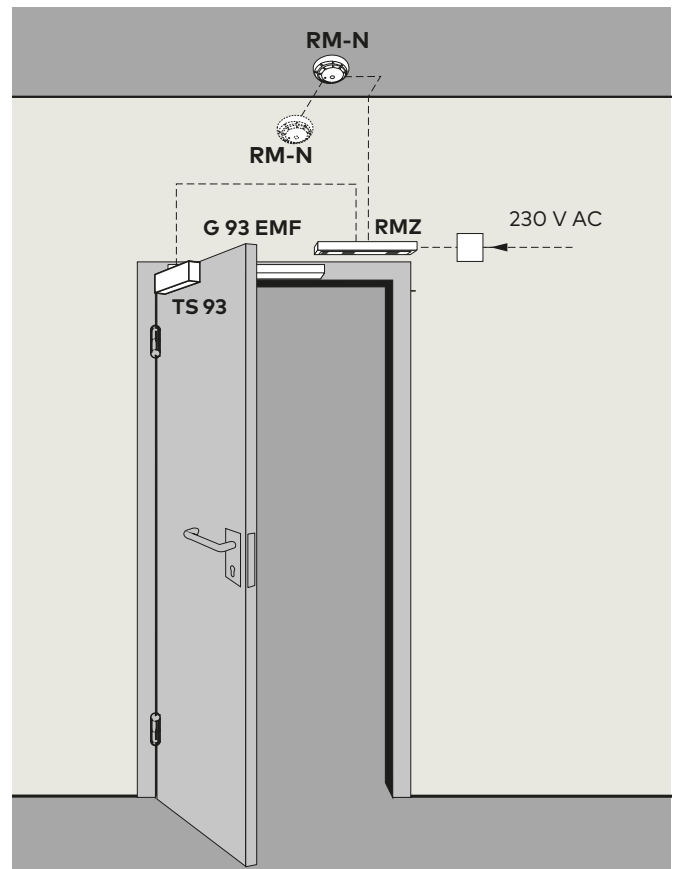
Der TS 93 EMF ist vom Deutschen Institut für Bautechnik, Berlin, mit allen namhaften Rauchmeldesystemen bauaufsichtlich zugelassen; Abnahmeprüfung vorgeschrieben.

### Vorschriften/Hinweise

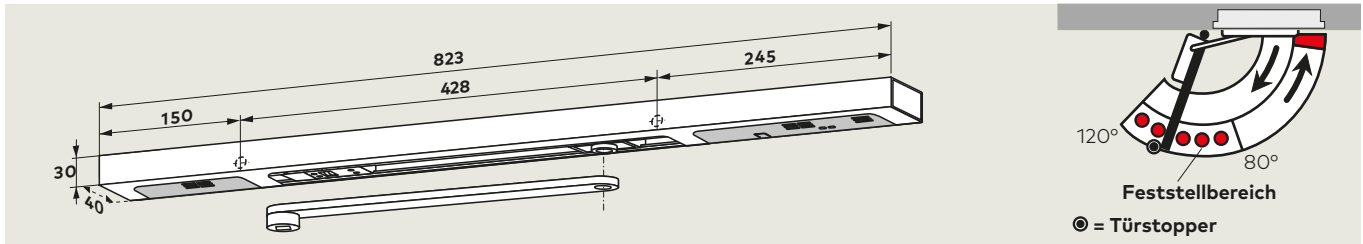
Die Verwendung von Feststellanlagen unterliegt aufgrund der amtlichen Zulassungsbestimmungen besonderen Vorschriften – siehe Seite 29.

### Anwendungsbeispiel

Feststellanlage an einer Feuer- und Rauchschutztür, bestehend aus: Türschließer TS 93 B, Gleitschiene G-EMF, Rauchmeldezentrale RMZ (Rauchmelder, Auslösevorrichtung und stabilisiertes Netzteil für 24 V DC) als Sturzmelder sowie je 1 Rauchmelder RM-N als Deckenmelder auf beiden Seiten der Tür – siehe auch Seite 24.



## G-EMR Gleitschiene mit elektromechanischer Feststellung (120°) und integriertem Rauchmelder



Die Gleitschiene **G-EMR** ermöglicht es, Feuer- und Rauchschutztüren so auszurüsten, dass sie sich exakt feststellen lassen und völlig unabhängig von anderen Systemen überwacht und gesteuert werden. Der Feststellpunkt ist auf einen Öffnungswinkel zwischen ca. 80° und 120° einstellbar.

### Hinweis

Feststellpunkt ist gleichzeitig max. Türöffnungswinkel, Türstopper setzen.

### Technische Daten

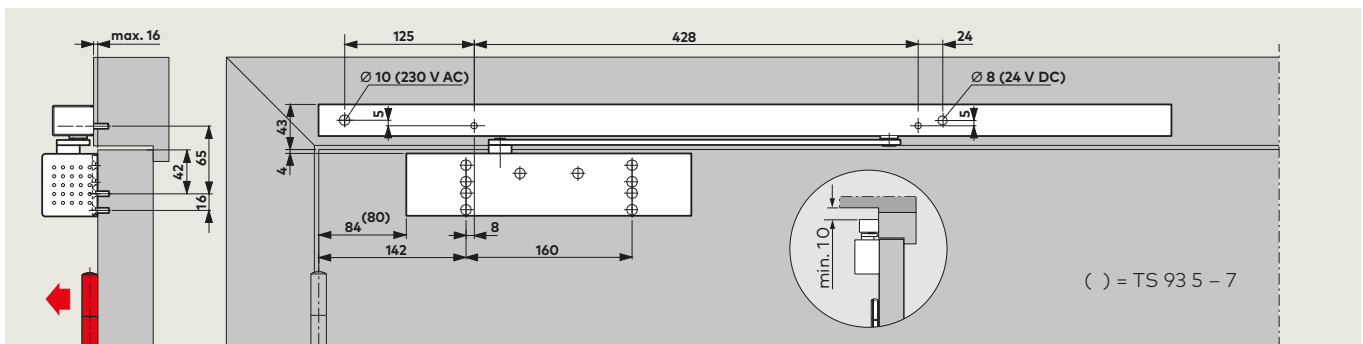
Anschlussspannung	230 V AC $\pm$ 10%
Betriebsspannung (intern)	24 V DC
max. Nennausgangsleistung	9,8 W
Leistungsaufnahme EMF	1,4 W
Einschaltdauer	100% ED
Auslösemoment	einstellbar

detaillierte Technische Daten Rauchmelder siehe Seite 24

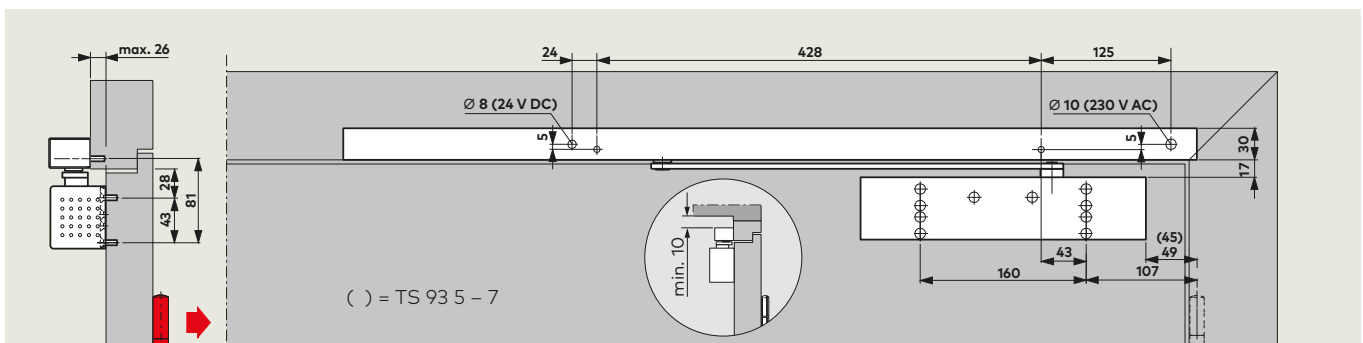
Im Alarmfall oder bei Stromausfall wird die Feststellung aufgehoben und die Tür vom Türschließer geschlossen. Durch die einstellbare Ausrückkraft (werkzeuglos) kann die Feststellung auch von Hand problemlos ausgelöst werden.

Die Gleitschiene G-EMR umfasst: Hebel, Gleitschiene, Gleitstück, elektromechanische Feststelleinheit, Rauchmelder, Netzteil, Verkleidung, Befestigungsschrauben und Endkappen und ist sowohl für DIN-L- als auch für DIN-R-Türen verwendbar.

Anschlussmöglichkeiten für weitere Melder und externe Handauslösung sowie ein potentialfreier Alarmkontakt stehen ebenfalls zur Verfügung. Die Gleitschiene ist in der Ausführung G-EMR/DCW® auch ohne Netzteil zur Anbindung an die Gebäudeleittechnik über DCW®-Systembus und Türmanagementsystem TMS lieferbar. Bei besonders großen und schweren Türen (über 1250 mm) oder Türen, bei denen der Feststellpunkt über 120° liegen soll, empfehlen wir, an Stelle des EMR Haftmagnete EM in Verbindung mit der Rauchmeldezentrale RMZ einzusetzen.



Türschließer **TS 93 B** mit Gleitschiene G-EMR, Montage auf der Bandseite  
Beispiel: DIN-L-Tür, DIN-R-Tür spiegelbildlich



Türschließer **TS 93 G** mit Gleitschiene G-EMR, Montage auf der Bandgegenseite  
Beispiel: DIN-L-Tür, DIN-R-Tür spiegelbildlich

## F Eignungsnachweis

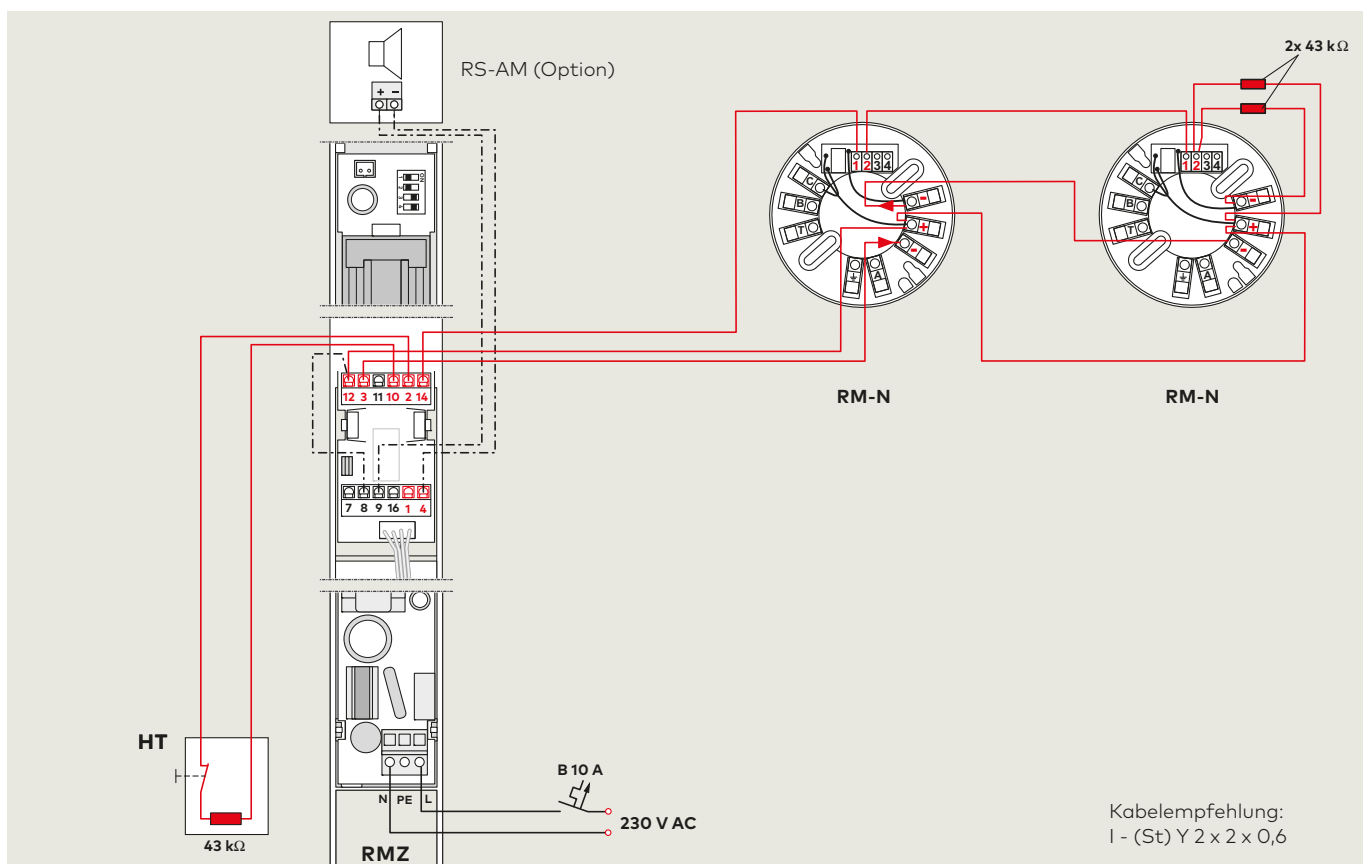
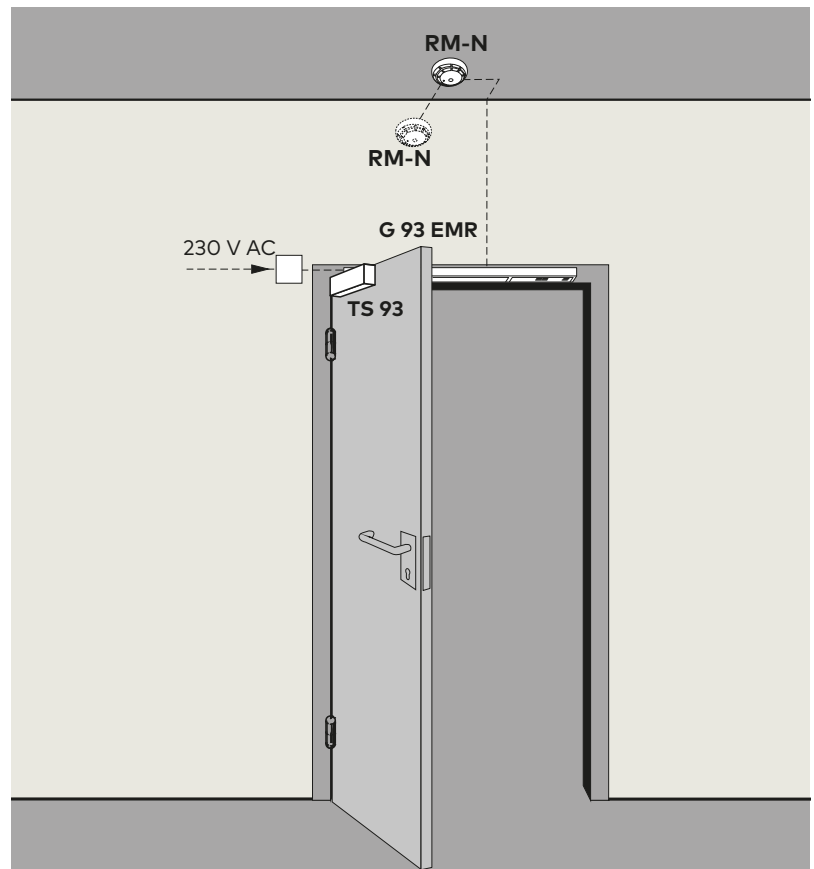
Der TS 93 EMR ist vom Deutschen Institut für Bautechnik, Berlin, als Feststellanlage zugelassen; Abnahmeprüfung vorgeschrieben. Bei Montage auf der Bandgegenseite ist ein Eignungsnachweis in Verbindung mit der jeweiligen Feuer- und Rauchschutztür zusätzlich erforderlich.

## Vorschriften/Hinweise

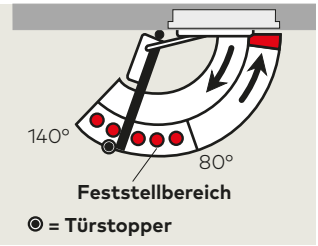
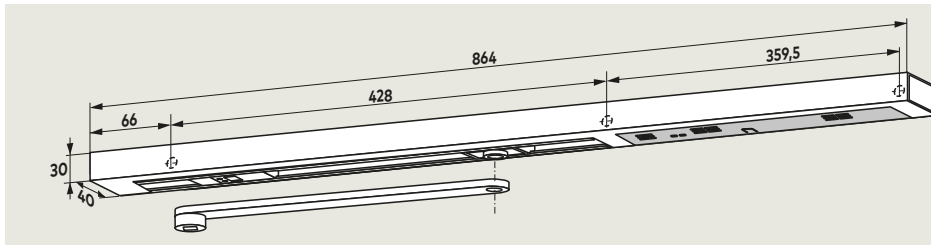
Die Verwendung von Feststellanlagen unterliegt aufgrund der amtlichen Zulassungsbestimmungen besonderen Vorschriften – siehe Seite 29. Die Rauchmeldeeinheit muss gemäß der DIN 14677 nach 8 Jahren ausgetauscht werden. Das Erreichen der Austauschfrist wird über eine Leuchtdiode dauerhaft angezeigt.

## Anwendungsbeispiel

Feststellanlage an einer Feuer- und Rauchschutztür, bestehend aus: Türschließer TS 93 B, Gleitschiene G-EMR sowie je 1 Rauchmelder RM-N als Deckenmelder auf beiden Seiten der Tür – siehe auch Seite 24.



## G-EMR Gleitschiene mit elektromechanischer Feststellung (140°) und integriertem Rauchmelder



Die Gleitschiene **G-EMR** ermöglicht es, Feuer- und Rauchschutztüren so auszurüsten, dass sie sich exakt feststellen lassen und völlig unabhängig von anderen Systemen überwacht und gesteuert werden. Der Feststellpunkt ist auf einen Öffnungswinkel zwischen ca. 80° und 140° einstellbar.

### Hinweis

Feststellpunkt ist gleichzeitig max. Türöffnungswinkel, Türstopper setzen.

Im Alarmfall oder bei Stromausfall wird die Feststellung aufgehoben und die Tür vom Türschließer geschlossen. Durch die einstellbare Ausrückkraft (werkzeuglos) kann die Feststellung auch von Hand problemlos ausgelöst werden.

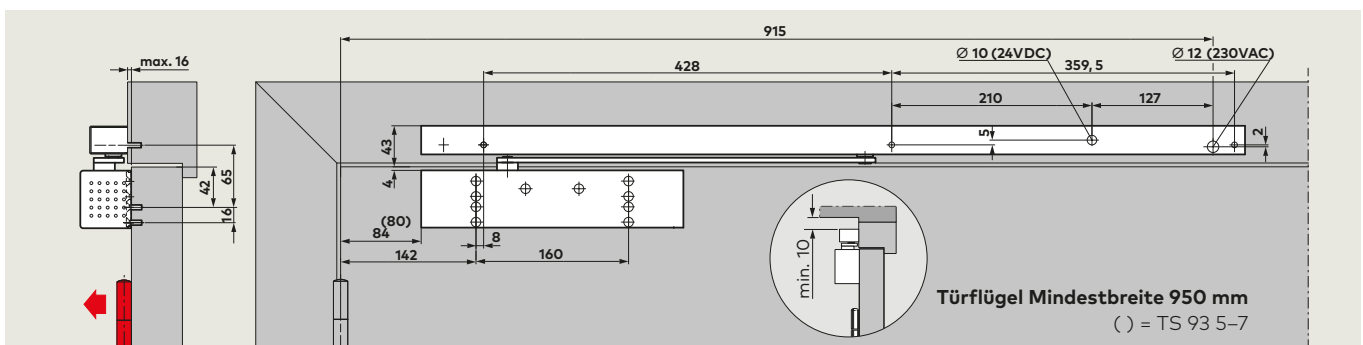
Anschlussmöglichkeiten für weitere Melder und externe Handauslösung stehen ebenfalls zur Verfügung. Die Gleitschiene ist in der Ausführung G-EMR/DCW® auch ohne Netzteil zur Anbindung an die Gebäudeleittechnik über DCW®-Systembus und Türmanagementsystem TMS lieferbar. Bei besonders großen und schweren Türen (über 1250 mm) oder Türen, bei denen der Feststellpunkt über 140° liegen soll, empfehlen wir, an Stelle des EMR Haftmagnete EM in Verbindung mit der Rauchmeldezentrale RMZ einzusetzen.

### Technische Daten

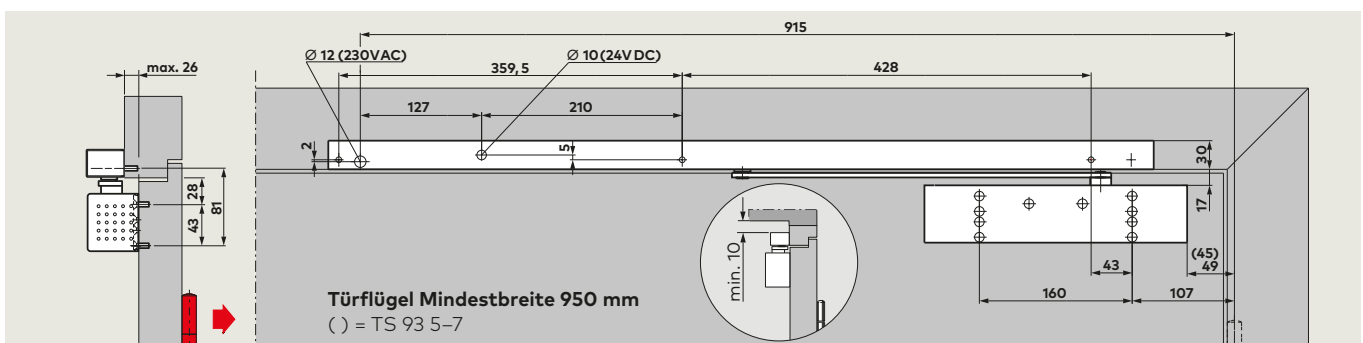
Anschlussspannung	230 V AC $\pm$ 10%
Betriebsspannung (intern)	24 V DC
max. Nennausgangsleistung	9,8 W
Leistungsaufnahme EMF	1,4 W
Einschaltdauer	100% ED
Auslösemoment	einstellbar

detaillierte Technische Daten Rauchmelder siehe Seite 24

Die Gleitschiene G-EMR umfasst: Hebel, Gleitschiene, Gleitstück, elektromechanische Feststelleinheit, Rauchmelder, Netzteil, Verkleidung, Befestigungsschrauben und Endkappen und ist sowohl für DIN-L- als auch für DIN-R-Türen verwendbar.



Türschließer **TS 93 B** mit Gleitschiene G-EMR, Montage auf der Bandseite  
Beispiel: DIN-L-Tür, DIN-R-Tür spiegelbildlich



Türschließer **TS 93 G** mit Gleitschiene G-EMR, Montage auf der Bandgegenseite  
Beispiel: DIN-L-Tür, DIN-R-Tür spiegelbildlich

## F Eignungsnachweis

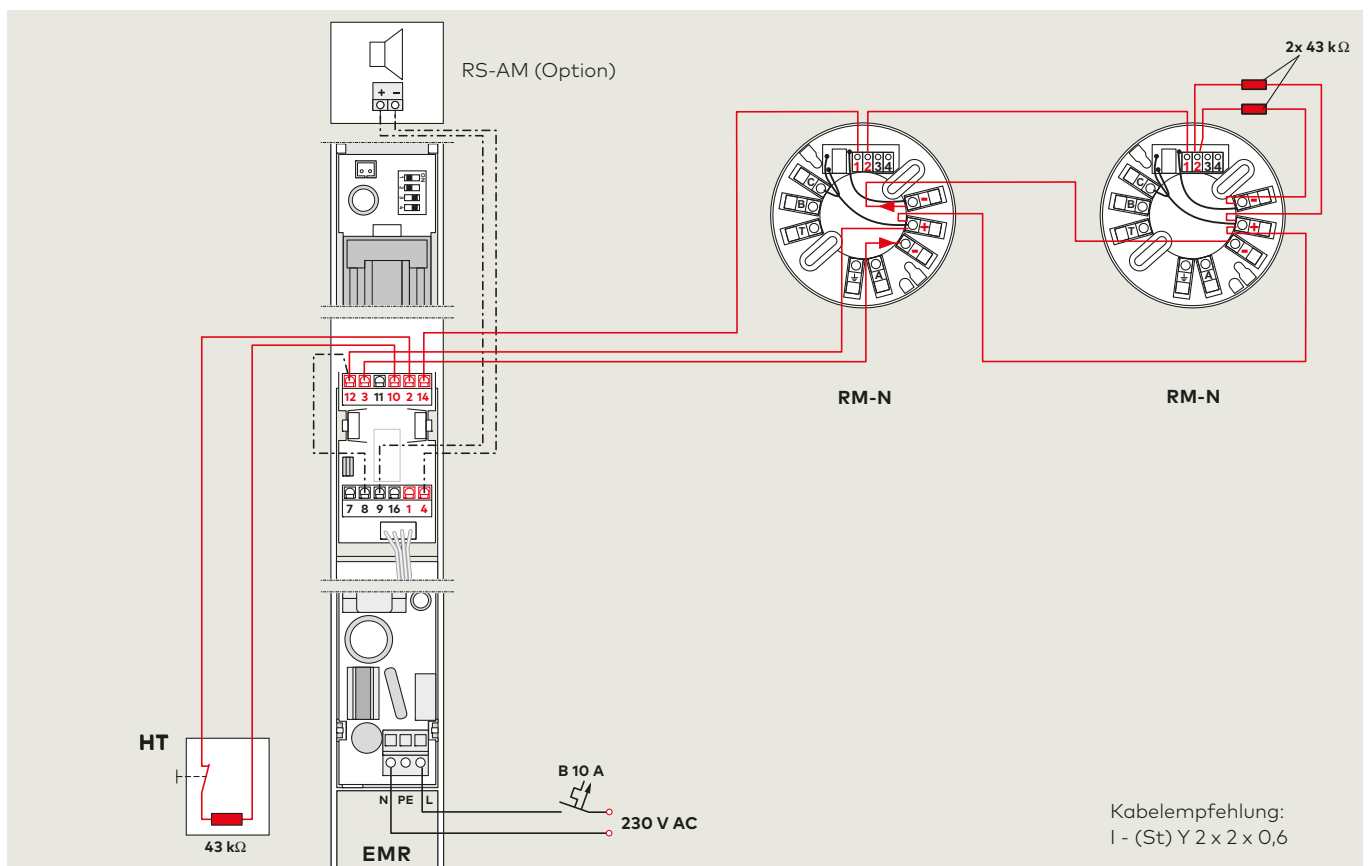
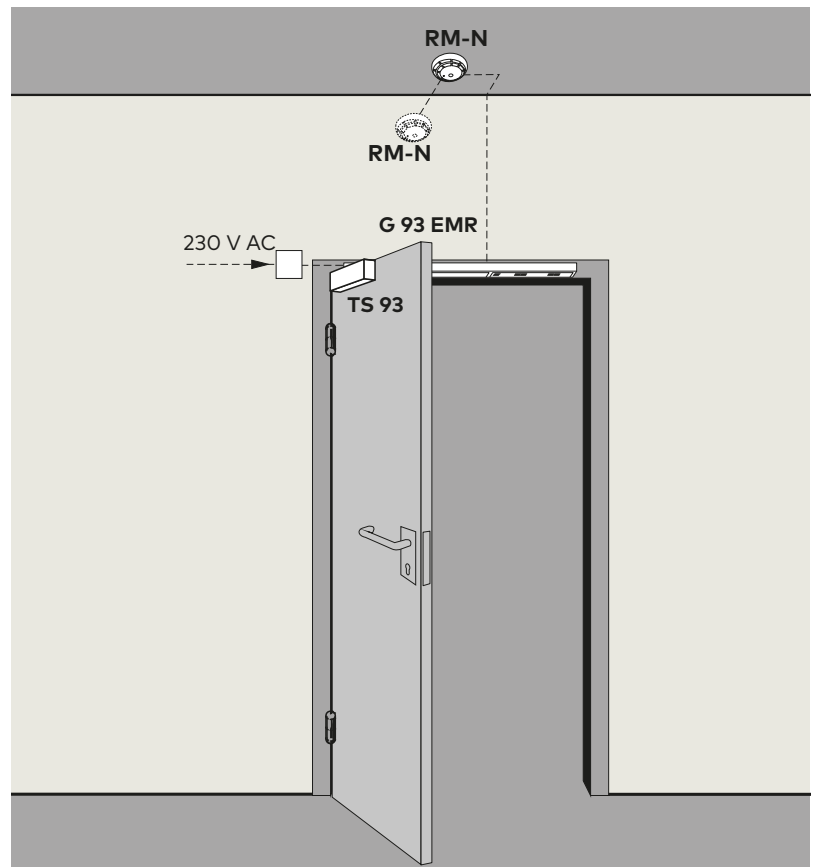
Der TS 93 EMR ist vom Deutschen Institut für Bautechnik, Berlin, als Feststellanlage zugelassen; Abnahmeprüfung vorgeschrieben. Bei Montage auf der Bandgegenseite ist ein Eignungsnachweis in Verbindung mit der jeweiligen Feuer- und Rauchschutztür zusätzlich erforderlich.

## Vorschriften/Hinweise

Die Verwendung von Feststellanlagen unterliegt aufgrund der amtlichen Zulassungsbestimmungen besonderen Vorschriften – siehe Seite 29. Die Rauchmeldeeinheit muss gemäß der DIN 14677 nach 8 Jahren ausgetauscht werden. Das Erreichen der Austauschfrist wird über eine Leuchtdiode dauerhaft angezeigt.

## Anwendungsbeispiel

Feststellanlage an einer Feuer- und Rauchschutztür, bestehend aus: Türschließer TS 93 B, Gleitschiene G-EMR sowie je 1 Rauchmelder RM-N als Deckenmelder auf beiden Seiten der Tür – siehe auch Seite 24.



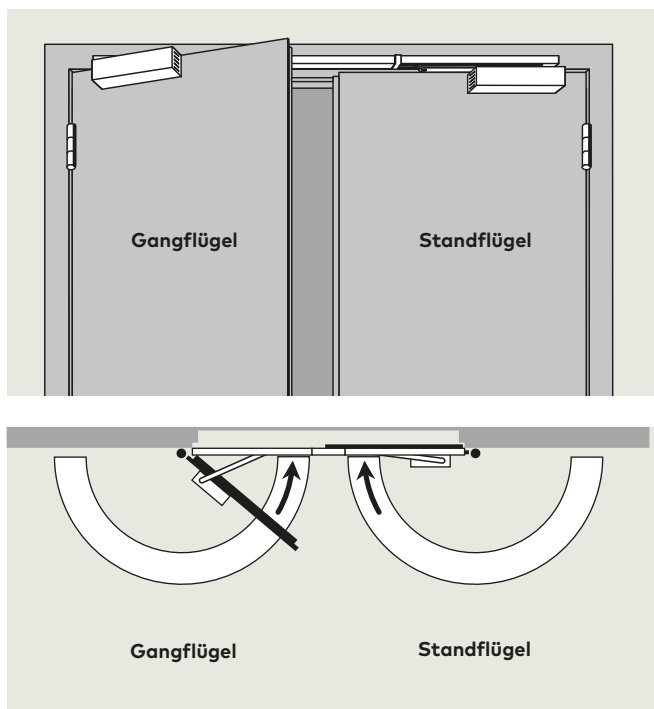
## G-SR Gleitschienen-Schliessfolgeregler zur Montage auf der Bandseite

Der Gleitschienen-Schließfolgeregler G-SR gewährleistet, dass sich bei **2-flügeligen Türen** der Gangflügel stets nach dem Standflügel schließt und zeichnet sich dadurch aus, dass er mit einem Schubstangen-Klemmsystem ausgerüstet ist. Dieses System arbeitet unabhängig von der Hydraulik des Türschließers und sorgt so für höchste Sicherheit und Zuverlässigkeit (kein „Zuschleichen“ der Tür).

Eine Überlastsicherung schützt die Schließfolgeregelung und die Türkonstruktion vor Beschädigung. Der Schließfolgeregler G-SR ist sowohl für DIN-L- als auch für DIN-R-Türen verwendbar und wird mit Türschließern TS 93 B kombiniert.

### F Eignungsnachweis

Der TS 93 G-SR ist vom Staatlichen Materialprüfungsamt, Dortmund, für die Verwendung an 2-flügeligen Türen geprüft. Eignungsnachweis in Verbindung mit der jeweiligen Feuer- und Rauchschutztür erforderlich.



## G-SR-EMF mit elektromechanischer Feststellung G-SR-EMR mit integrierter Rauchmeldezentrale

Diese Schließfolgeregler sorgen nicht nur für die richtige Reihenfolge beim Schließen 2-flügeliger Türen, sie ermöglichen außerdem ein individuelles Feststellen der Türflügel. Im Alarmfall oder bei Stromausfall wird die Feststellung aufgehoben und die Tür vom Türschließer geschlossen.

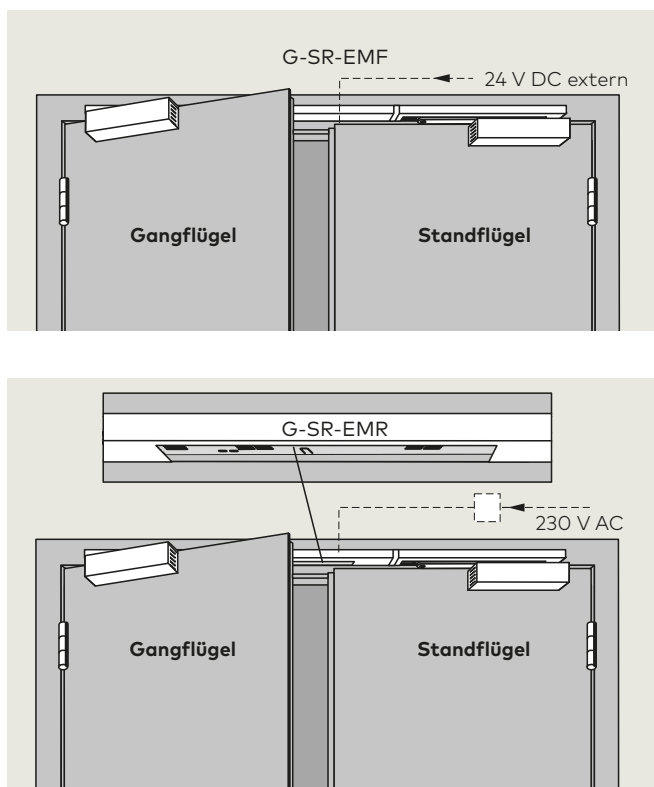
Die Ansteuerung erfolgt beim G-SR-EMR über eine im Schließfolgeregler integrierte Rauchmeldezentrale.

Der Schließfolgeregler ist in der Ausführung G-SR-EMR DCW® auch ohne Netzteil zur Anbindung an die Gebäudeleittechnik über DCW®-Systembus und Türmanagementsystem TMS lieferbar. Durch die einstellbare Ausrückkraft (werkzeuglos) kann die Feststellung auch von Hand problemlos ausgelöst werden. Gleitschienen-Schließfolgeregler G-SR-EMF und G-SR-EMR sind sowohl für DIN-L- als auch für DIN-R-Türen verwendbar und werden mit Türschließern TS 93 B kombiniert. Für Türen, bei denen der Feststellpunkt über 130° liegen soll, empfehlen wir, an Stelle der elektromechanischen Feststellung Haftmagnete EM einzusetzen.

### Vorschriften/Hinweise

Die Verwendung von Feststelanlagen unterliegt aufgrund der amtlichen Zulassungsbestimmungen besonderen Vorschriften – siehe Seite 29.

Die Rauchmeldeeinheit muss gemäß der DIN 14677 nach 8 Jahren ausgetauscht werden. Das Erreichen der Austauschfrist wird über eine Leuchtdiode dauerhaft angezeigt.



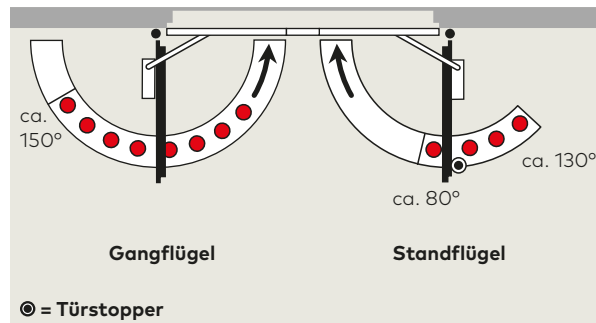


**G-SR-EMF 1**

Dieser Schließfolgeregler ermöglicht mit nur einer Feststelleinheit für den Standflügel das Feststellen beider Türflügel. Der Standflügel lässt sich auf einen Feststellpunkt zwischen ca. 80° und 130° einstellen.

**Hinweis**

Feststellpunkt ist gleichzeitig max. Türöffnungswinkel, Türstopper setzen. Der Gangflügel wird über die Schließfolgeregelung beliebig in einem Winkel bis max. 150° festgestellt.

**G-SR-EMR 1**

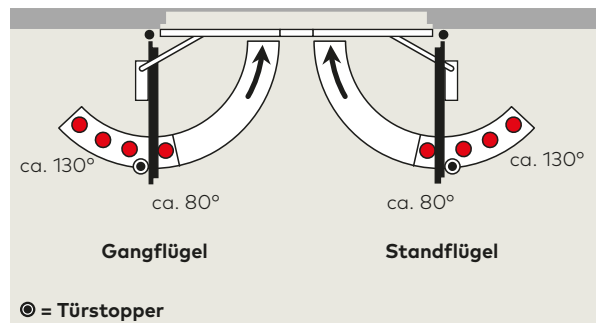
Bei diesem Schließfolgeregler ist zusätzlich eine Rauchmeldezentrale integriert. Anschlussmöglichkeiten für weitere Melder und externe Handauslösung sowie ein potentialfreier Alarmkontakt stehen ebenfalls zur Verfügung. Technische Daten Rauchmelder siehe Seite 24.

**G-SR-EMF 2**

Mit diesem Schließfolgeregler kann der Gangflügel unabhängig vom Standflügel festgestellt werden. Die Feststellpunkte für beide Türflügel liegen zwischen ca. 80° und 130°.

**Hinweis**

Feststellpunkt ist gleichzeitig max. Türöffnungswinkel, Türstopper setzen.

**G-SR-EMR 2**

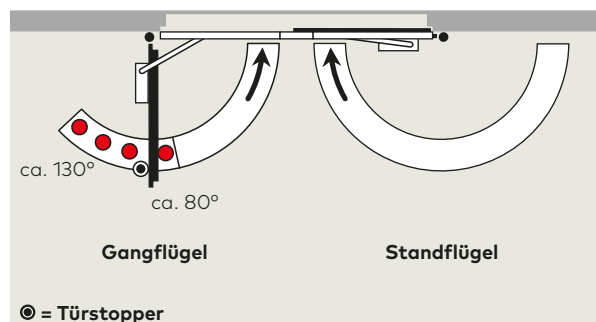
Bei diesem Schließfolgeregler ist zusätzlich eine Rauchmeldezentrale integriert. Anschlussmöglichkeiten für weitere Melder und externe Handauslösung sowie ein potentialfreier Alarmkontakt stehen ebenfalls zur Verfügung. Technische Daten Rauchmelder siehe Seite 24.

**G-SR-EMF 1G:**

Mit diesem Schließfolgeregler kann bei Tür-Sonderkonstruktionen, z. B. feststehender Seitenflügel, schmaler Standflügel bei asymmetrischen Türen usw., der Gangflügel allein festgestellt werden. Der Feststellpunkt liegt zwischen ca. 80° und 130°.

**Hinweis**

Feststellpunkt ist gleichzeitig max. Türöffnungswinkel, Türstopper setzen.

**G-SR-EMR 1G:**

Bei diesem Schließfolgeregler ist zusätzlich eine Rauchmeldezentrale integriert. Anschlussmöglichkeiten für weitere Melder und externe Handauslösung sowie ein potentialfreier Alarmkontakt stehen ebenfalls zur Verfügung. Technische Daten Rauchmelder siehe Seite 24.

**F Eignungsnachweis**

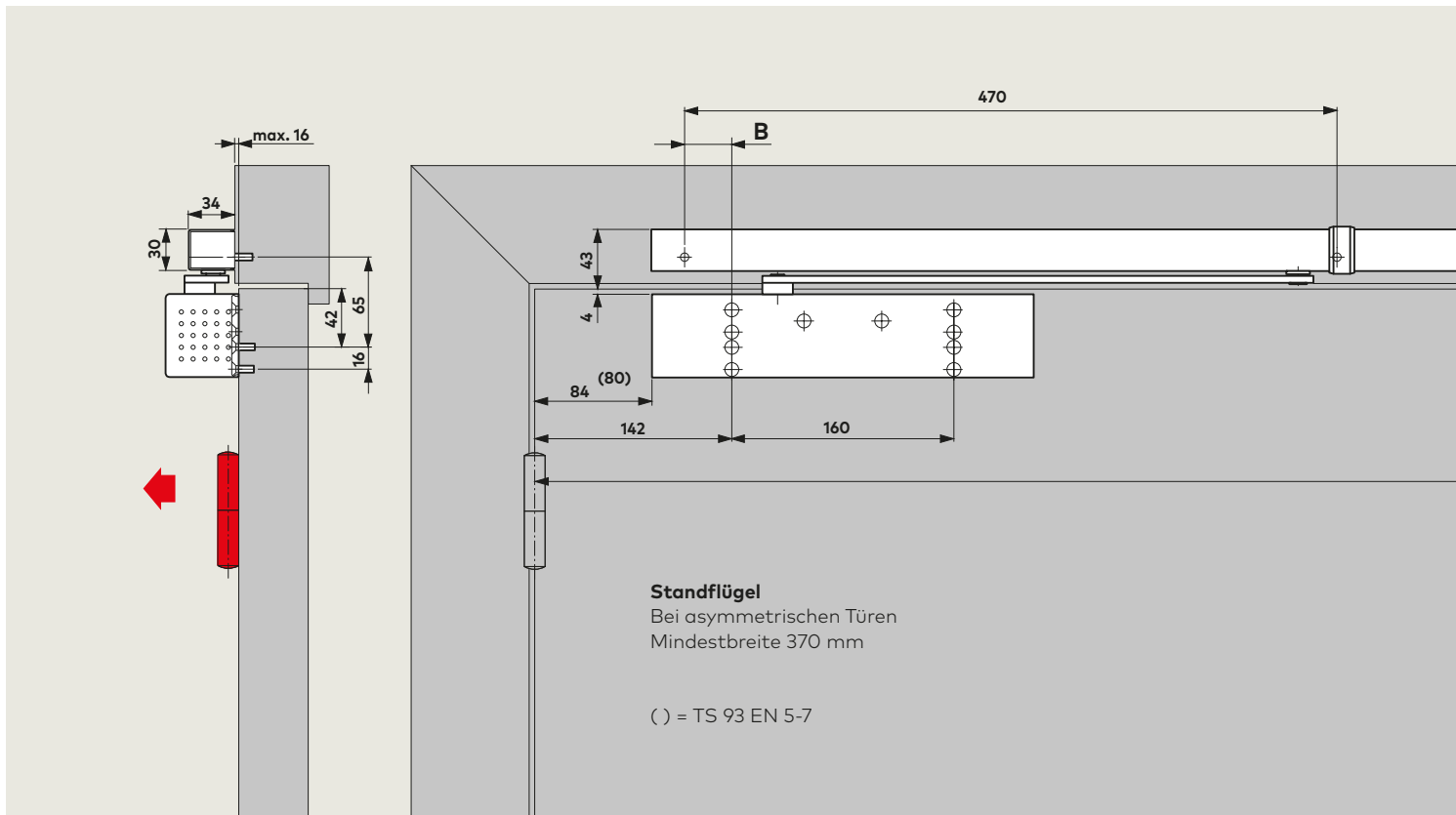
TS 93 G-SR-EMF 1, EMF 2 und EMF 1G sind vom Deutschen Institut für Bautechnik, Berlin, mit allen namhaften Rauchmeldesystemen bauaufsichtlich zugelassen; Abnahmeprüfung vorgeschrieben.

**Technische Daten**

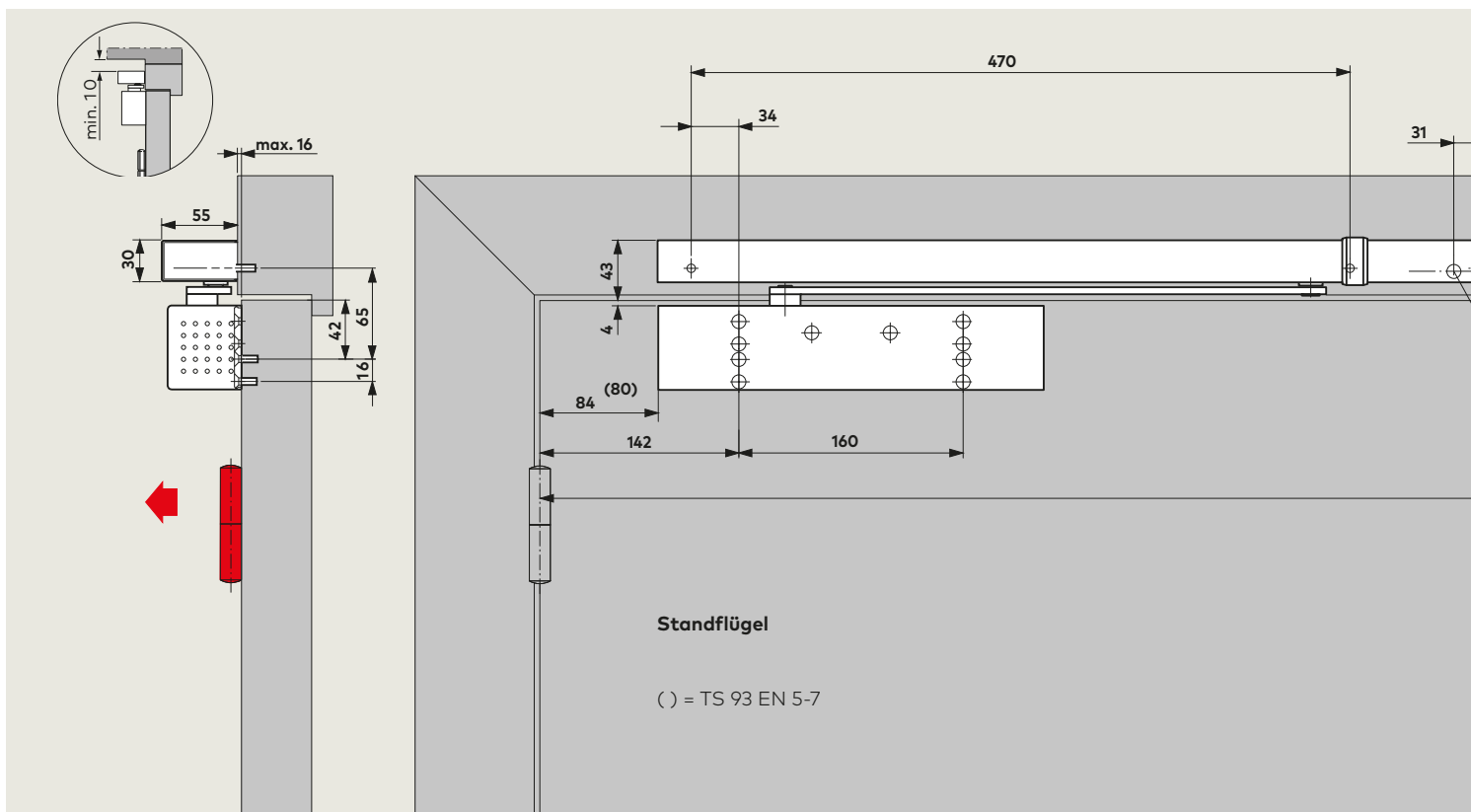
Anschlussspannung EMR	230 V AC ± 10%
max. Nennausgangsleistung EMR	9,8 W
Betriebsspannung EMF	24 V DC, ± 15%
Leistungsaufnahme EMF 1	1,4 W
EMF 2	2,8 W
Einschaltdauer	100% ED
Auslösemoment	einstellbar

**F Eignungsnachweis**

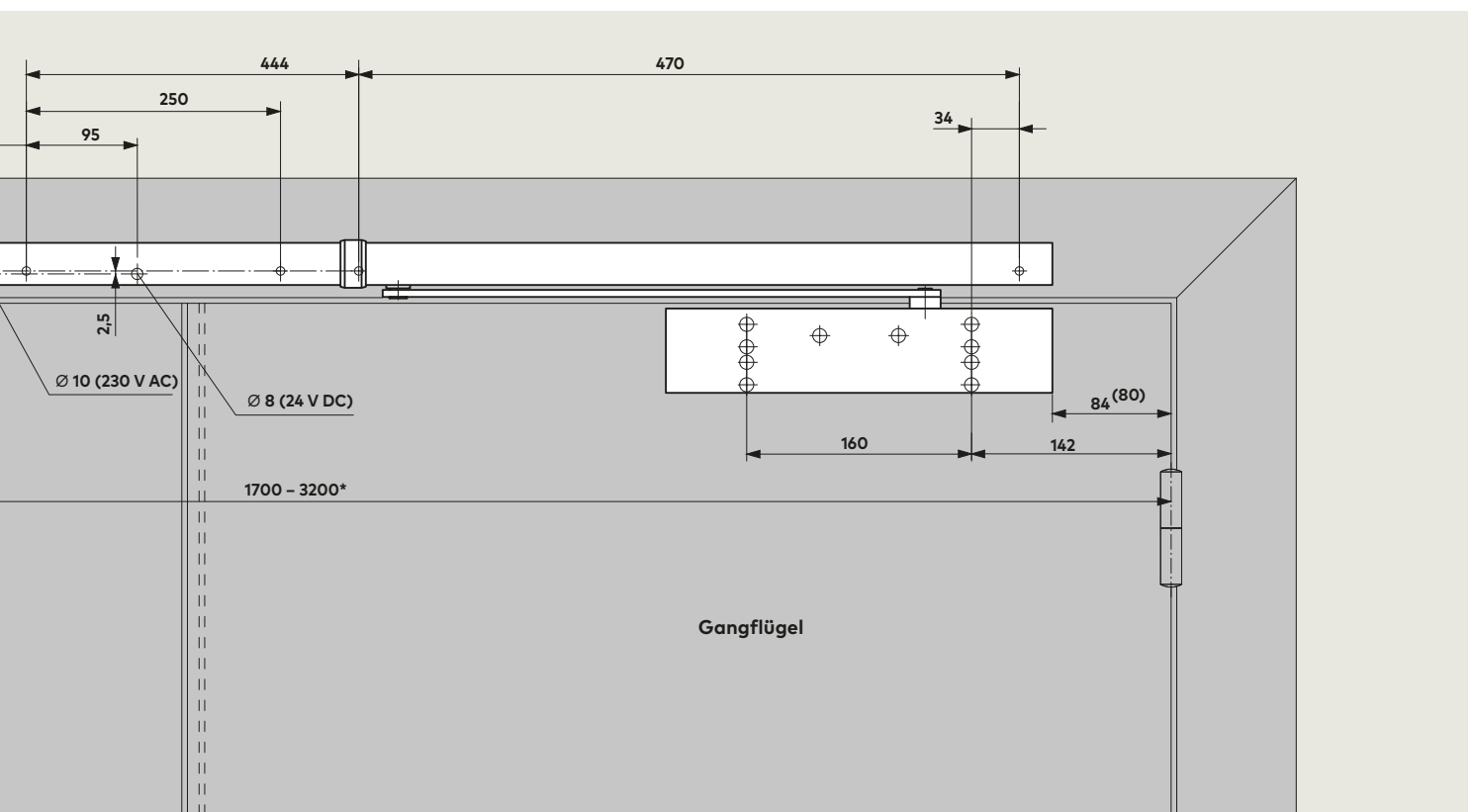
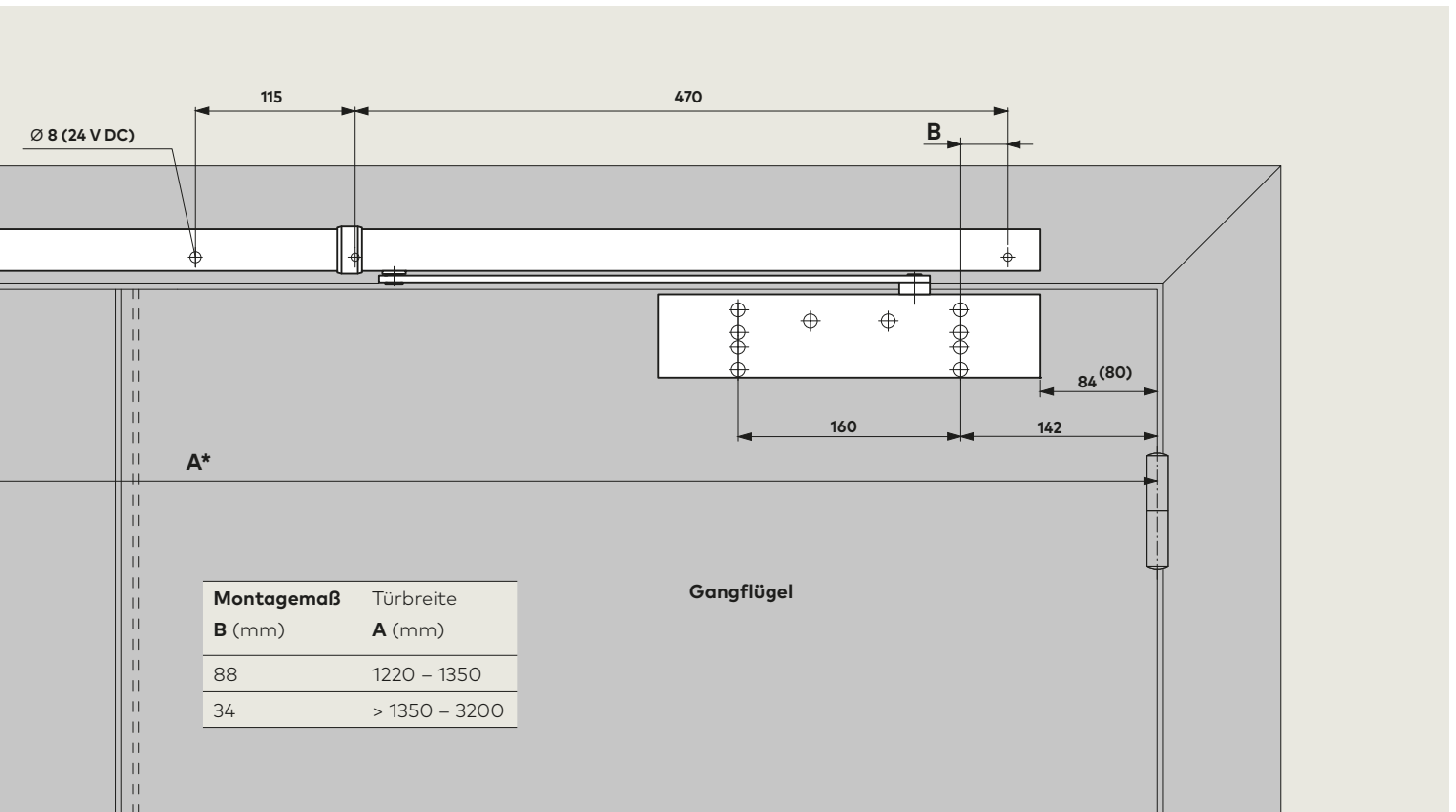
TS 93 G-SR-EMR1, EMR 2 und EMR 1G sind vom Deutschen Institut für Bautechnik, Berlin, als Feststellanlage zugelassen; Abnahmeprüfung vorgeschrieben.



Türschließer **TS 93 B** mit Gleitschiene G-SR/G-SR-EMF, Montage auf der Bandseite



Türschließer **TS 93 B** mit Gleitschiene G-SR-EMR, Montage auf der Bandseite



\* Bei besonders großen und schweren Türen (über 2500 mm) empfehlen wir, an Stelle der elektromechanischen Feststellung Haftmagnete EM einzusetzen.

## G-SR/BG Gleitschienen-Schliessfolgeregler zur Montage auf der Bandgegenseite

Der Gleitschienen-Schließfolgeregler G-SR/BG gewährleistet, dass sich bei 2-flügeligen Türen der Gangflügel stets nach dem Standflügel schließt und zeichnet sich dadurch aus, dass er mit einem Schubstangen-Klemmsystem ausgerüstet ist. Dieses System arbeitet unabhängig von der Hydraulik des Türschließers und sorgt so für höchste Sicherheit und Zuverlässigkeit (kein „Zuschleichen“ der Tür).

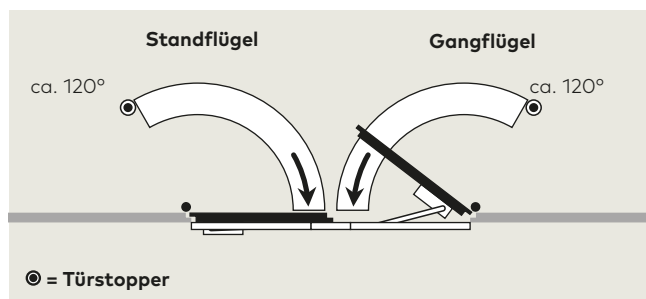
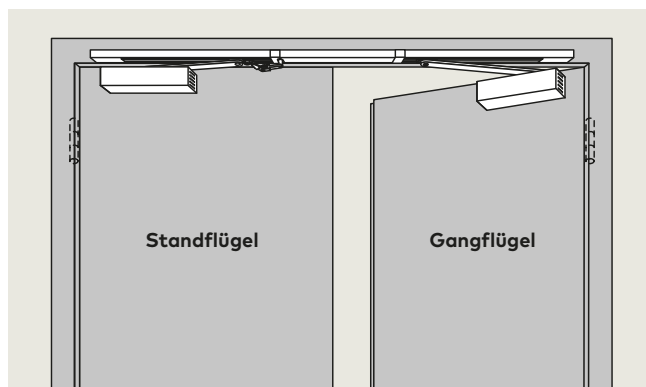
Eine Überlastsicherung schützt die Schließfolgeregelung und die Türkonstruktion vor Beschädigung. Der Schließfolgeregler G-SR/BG ist sowohl für DIN-L- als auch für DIN-R-Türen verwendbar und wird mit Türschließern TS 93 G kombiniert.

### Hinweis

Max. Türöffnungswinkel 120°, Türstopper setzen. Bei Panikanwendungen an Feuer- und Rauchschutztüren wird der Einsatz des TS 93 G-SR/B empfohlen.

### F Eignungsnachweis

Der TS 93 G-SR/BG ist vom Staatlichen Materialprüfungsamt, Dortmund, für die Verwendung an 2-flügeligen Türen geprüft. Eignungsnachweis in Verbindung mit der jeweiligen Feuer- und Rauchschutztür erforderlich.



## G-SR-EMF/BG mit elektromechanischer Feststellung G-SR-EMR/BG mit integrierter Rauchmeldezentrale

Diese Schließfolgeregler sorgen nicht nur für die richtige Reihenfolge beim Schließen 2-flügeliger Türen, sie ermöglichen außerdem ein individuelles Feststellen der Türflügel.

Im Alarmfall oder bei Stromausfall wird die Feststellung aufgehoben und die Tür vom Türschließer geschlossen. Die Ansteuerung erfolgt beim G-SR-EMR/BG über eine im Schließfolgeregler integrierte Rauchmeldezentrale.

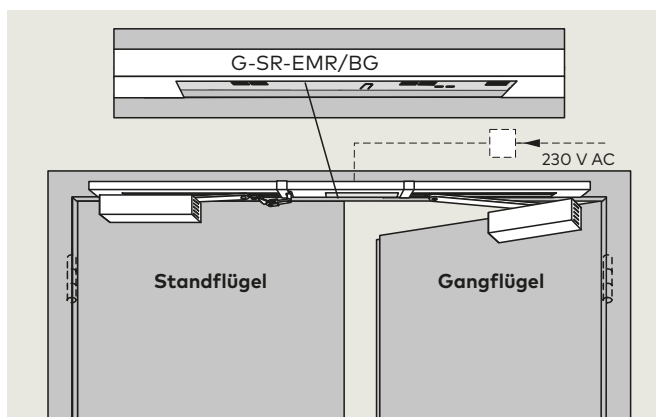
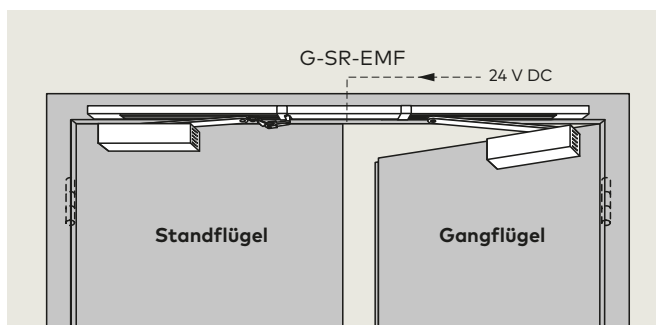
Der Schließfolgeregler ist in der Ausführung G-SR-EMR DCW®/BG auch ohne Netzteil zur Anbindung an die Gebäudeleittechnik über DCW®-Systembus und Türmanagementsystem TMS lieferbar. Durch die einstellbare Ausrückkraft (werkzeuglos) kann die Feststellung auch von Hand problemlos ausgelöst werden. Gleitschienen-Schließfolgeregler G-SR-EMF/BG und G-SR-EMR/BG sind sowohl für DIN-L- als auch für DIN-R-Türen verwendbar und werden mit Türschließern TS 93 G kombiniert.

Bei Panikanwendungen an Feuer- und Rauchschutztüren wird der Einsatz des TS 93 G-SR/B empfohlen.

### Vorschriften/Hinweise

Die Verwendung von Feststellanlagen unterliegt aufgrund der amtlichen Zulassungsbestimmungen besonderen Vorschriften – siehe Seite 29.

Die Rauchmeldeeinheit muss gemäß der DIN 14677 nach 8 Jahren ausgetauscht werden. Das Erreichen der Austauschfrist wird über eine Leuchtdiode dauerhaft angezeigt.

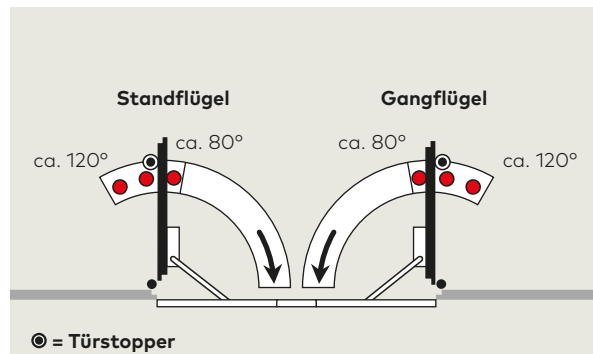


**G-SR-EMF 2/BG**

Mit diesem Schließfolgeregler kann der Gangflügel unabhängig vom Standflügel festgestellt werden. Die Feststellpunkte für beide Türflügel liegen zwischen ca. 80° und 120°.

**Hinweis**

Feststellpunkt ist gleichzeitig max. Türöffnungswinkel, Türstopper setzen.

**G-SR-EMR 2/BG**

Bei diesem Schließfolgeregler ist zusätzlich eine Rauchmeldezentrale integriert. Anschlussmöglichkeiten für weitere Melder und externe Handauslösung sowie ein potentialfreier Alarmkontakt stehen ebenfalls zur Verfügung. Technische Daten Rauchmelder siehe Seite 24.

**F Eignungsnachweis**

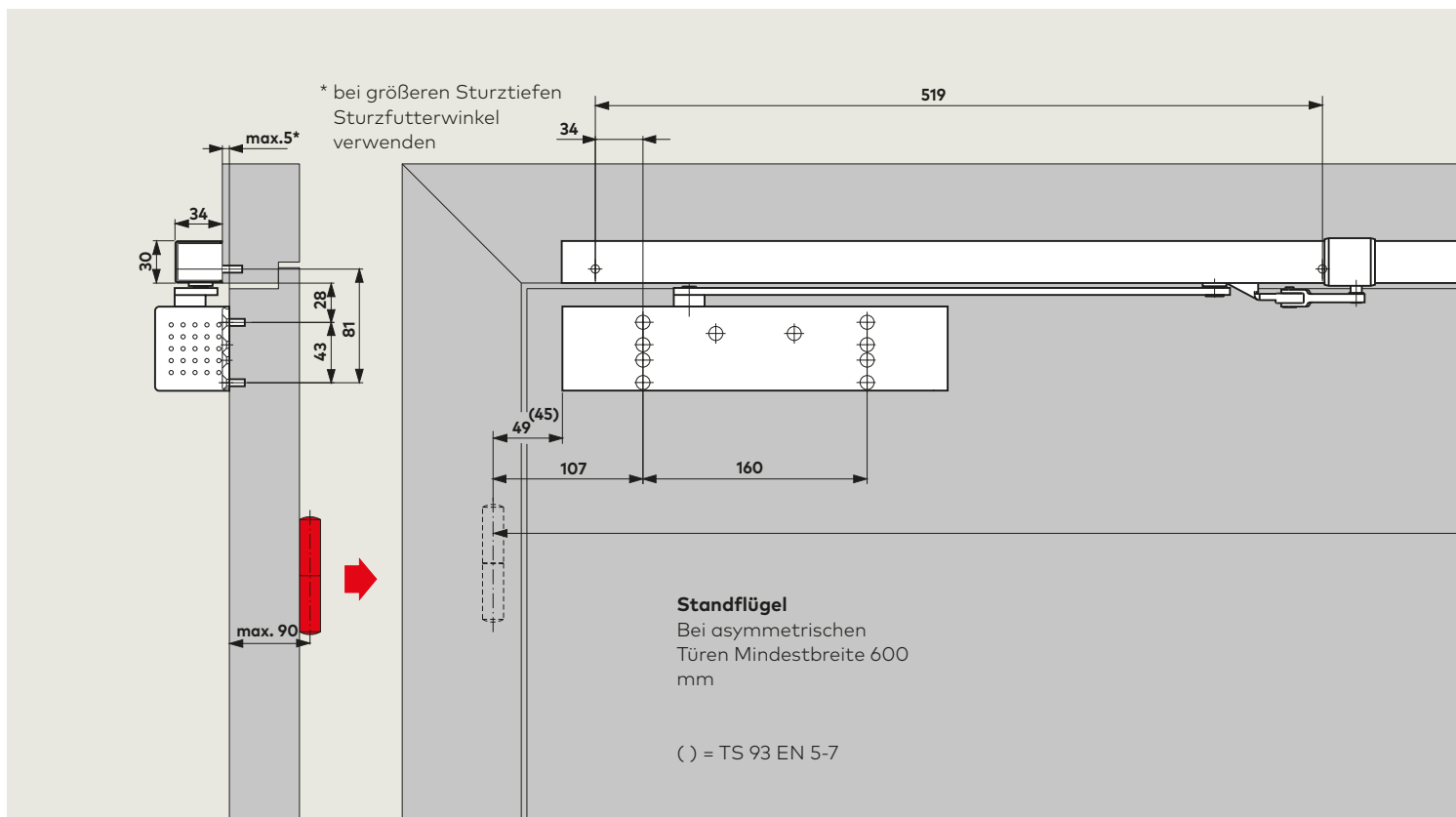
Der TS 93 G-SR-EMF 2/BG ist vom Deutschen Institut für Bautechnik, Berlin, mit allen namhaften Rauchmeldesystemen bauaufsichtlich zugelassen; Abnahmeprüfung vorgeschrieben.

**Technische Daten**

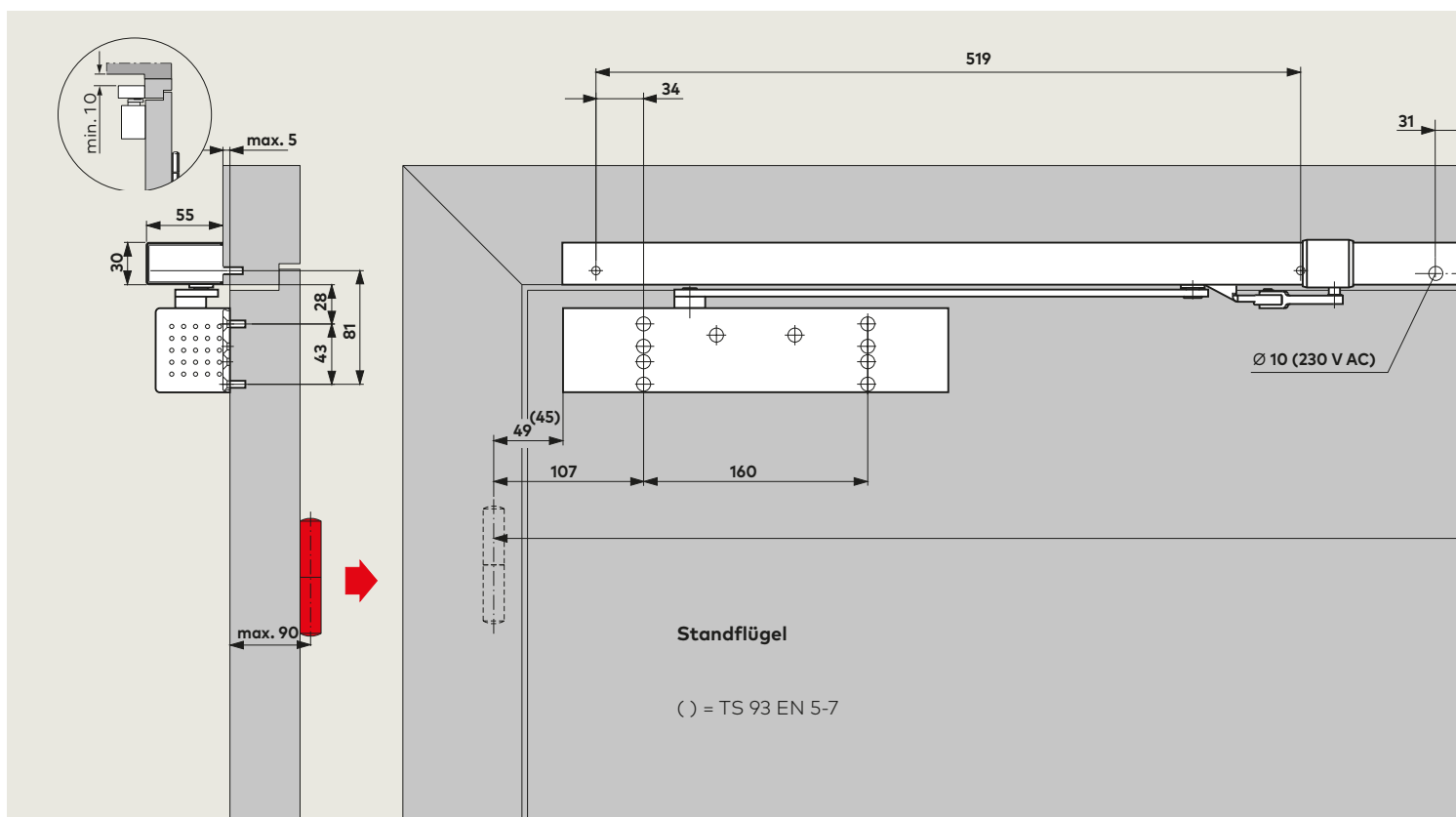
Anschlussspannung EMR	230 V AC ± 10%
max. Nennausgangsleistung EMR	9,8 W
Betriebsspannung EMF	24 V DC, ± 15%
Leistungsaufnahme EMF 2	2,8 W
Einschaltdauer	100% ED
Auslösemoment	einstellbar

**F Eignungsnachweis**

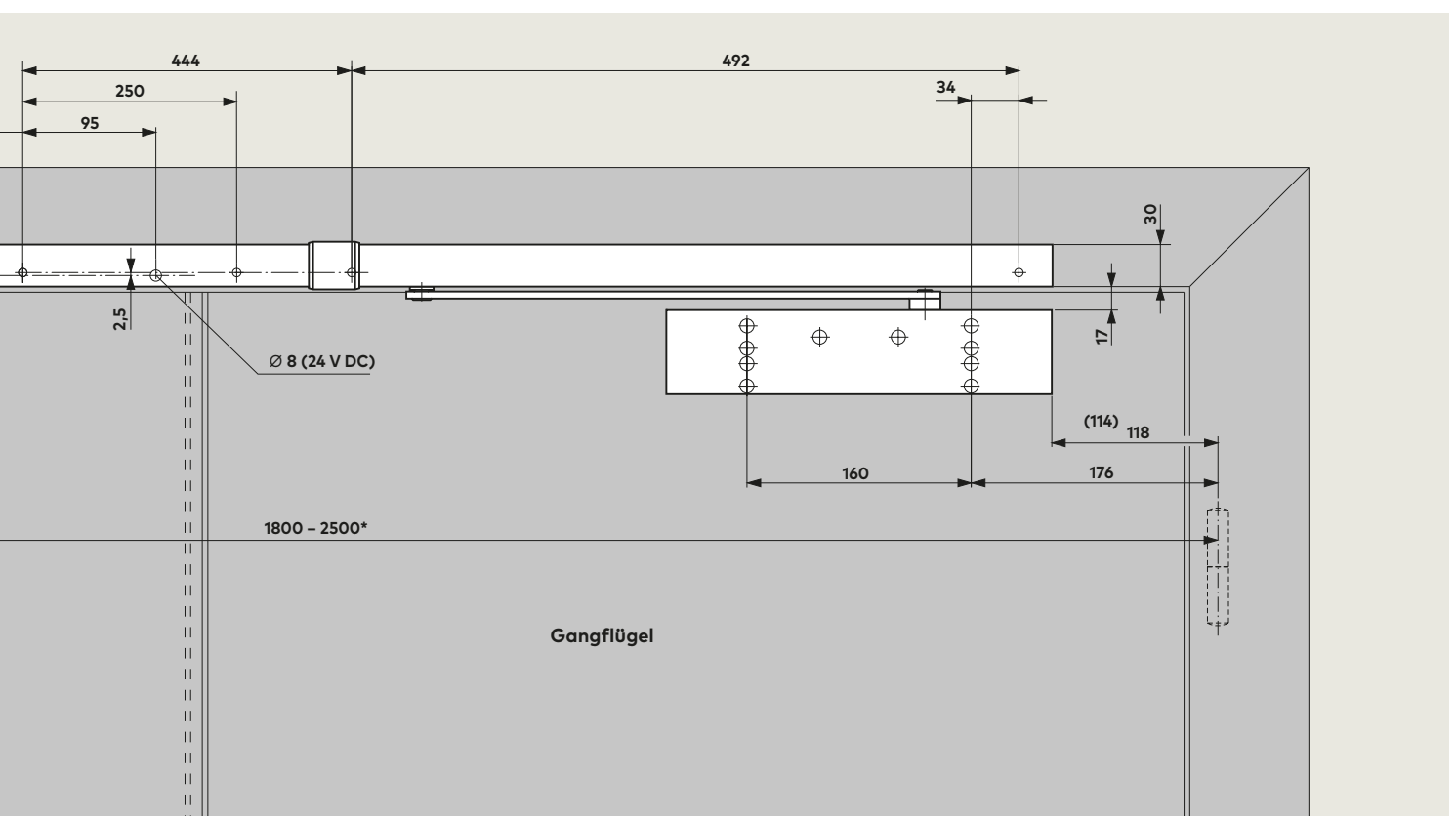
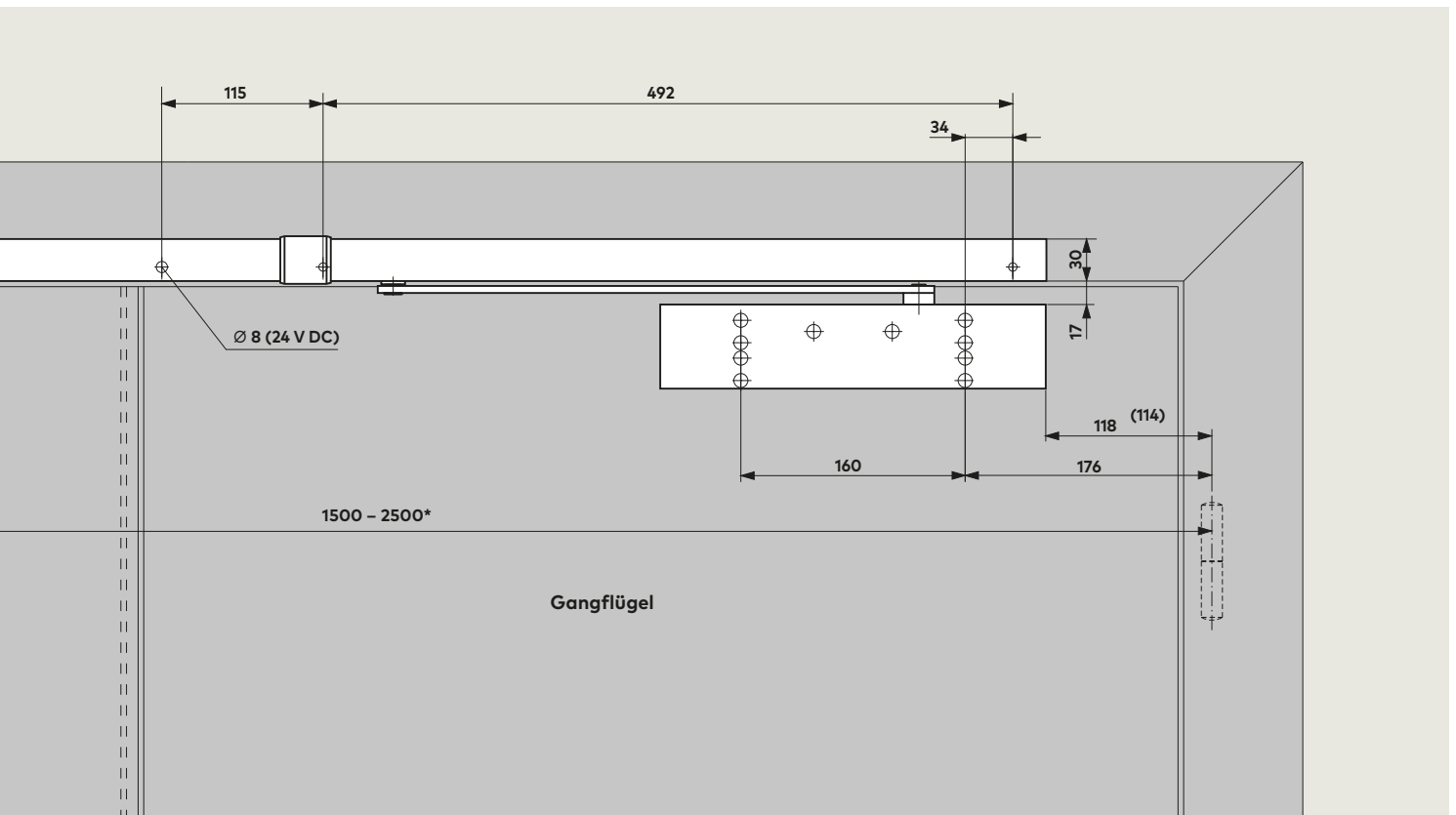
Der TS 93 G-SR-EMR2/BG, ist vom Deutschen Institut für Bautechnik, Berlin, als Feststellanlage zugelassen; Abnahmeprüfung vorgeschrieben.



Türschließer **TS 93 G** mit Gleitschiene G-SR/BG / G-SR-EMF/BG, Montage auf der Bandgegenseite



Türschließer **TS 93 G** mit Gleitschiene G-SR-EMR/BG, Montage auf der Bandgegenseite



\* Bei besonders großen und schweren Türen empfehlen wir, an Stelle der elektromechanischen Feststellung Haftmagnete EM einzusetzen.

## Rauchmeldezentrale/Rauchmelder

Die Rauchmeldezentrale RMZ im Contur Design und der Rauchmelder RM-N ergänzen in idealer Weise das bewährte, praxisingerechte TS 93-System für den vorbeugenden Brandschutz. Sie sind nach den neuesten Richtlinien des Deutschen Instituts für Bautechnik konzipiert und bieten die Gewähr für ein optimales Zusammenwirken aller Einrichtungen zum Feststellen von Feuer- und Rauchschutztüren unter den verschiedensten Bedingungen.

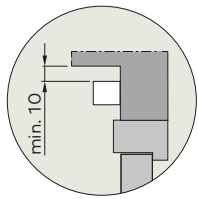
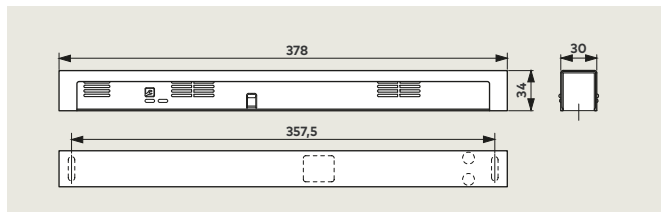
### RMZ

Die Rauchmeldezentrale RMZ im Contur Design versorgt angeschlossene Feststellvorrichtungen mit 24 V Gleichstrom und schaltet diese im Alarmfall oder bei Stromausfall stromlos (Auslösung).

Die Rückstellung erfolgt automatisch, kann aber auf Hand-Reset (erforderlich in Verbindung mit den Freilauftürschließern TS 99 FL und ITS 96 FL) umgestellt werden.

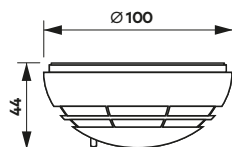
Anschlussmöglichkeiten für weitere Melder sowie für eine externe Handauslösung und ein potenzialfreier Wechselkontakt stehen ebenfalls zur Verfügung. Die Rauchmeldezentrale ist in der Ausführung RMZ im Contur Design mit stabilisiertem Netzteil oder RMZ DCW® im Contur Design ohne Netzteil zur Anbindung an die Gebäudeleittechnik über DCW®-Systembus und Türmanagementsystem TMS lieferbar.

Die Rauchmeldeeinheit muss gemäß der DIN 14677 nach 8 Jahren ausgetauscht werden. Das Erreichen der Austauschfrist wird über eine Leuchtdiode dauerhaft angezeigt.



### RM-N

Der Rauchmelder RM-N erkennt frühzeitig sowohl Schwelbrände als auch offene Brände mit Rauchentwicklung und kann an alle dormakaba Feststellanlagen angeschlossen werden.



Daten und Merkmale		RMZ	RM-N
Funktionen	Rauchmelder	●	●
	Auslösevorrichtung	●	–
	Energieversorgung	●	–
Raucherkennung	Streulichtprinzip (optisch)	●	●
Montage	Sturzmontage	●	–
	Deckenmontage	–	●
Anschluss weiterer Melder		●	–
Gesamtanschlussleistung (max.) für Feststellvorrichtung und weitere Melder in W		9,8	–
Leistungsaufnahme interner Melder in W		1,2	0,65
LED Anzeigen	Alarm	●	●
	Betrieb	●	–
	Wartung	●	–
	Verschmutzung	●	–
Eingangsspannung		230 V AC ± 10 %	24 V DC +15%, -10%
Ausgangsspannung		24 V DC	–
Betriebsspannung Melder		24 V DC +15%, -10%	24 V DC
Stromaufnahme (max.) in mA		75	20
Potentialfreier Wechselkontakt Kleinspannung (SELV)		24 V AC/DC 1 A	30 V AC/DC 1 A
Rückstellung	automatisch	●	●
	umstellbar auf Hand-Reset <sup>1)</sup>	●	–
Funktionskontrolle	Rauchgas	●	●
Anschlussklemmen für externe Handauslösung		●	–
Schutzart		IP 30	IP 43
Umgebungstemperatur in °C		-20, +40	-10, +60
Gewicht in kg		0,25	0,15
Abmessungen in mm	Länge	379	∅ 100
	Bautiefe	34	
	Höhe	30	44
Geprüft nach EN 54 Teil 7		●	●
CE-Kennzeichnung für Bauprodukte		●	●

● ja – nein

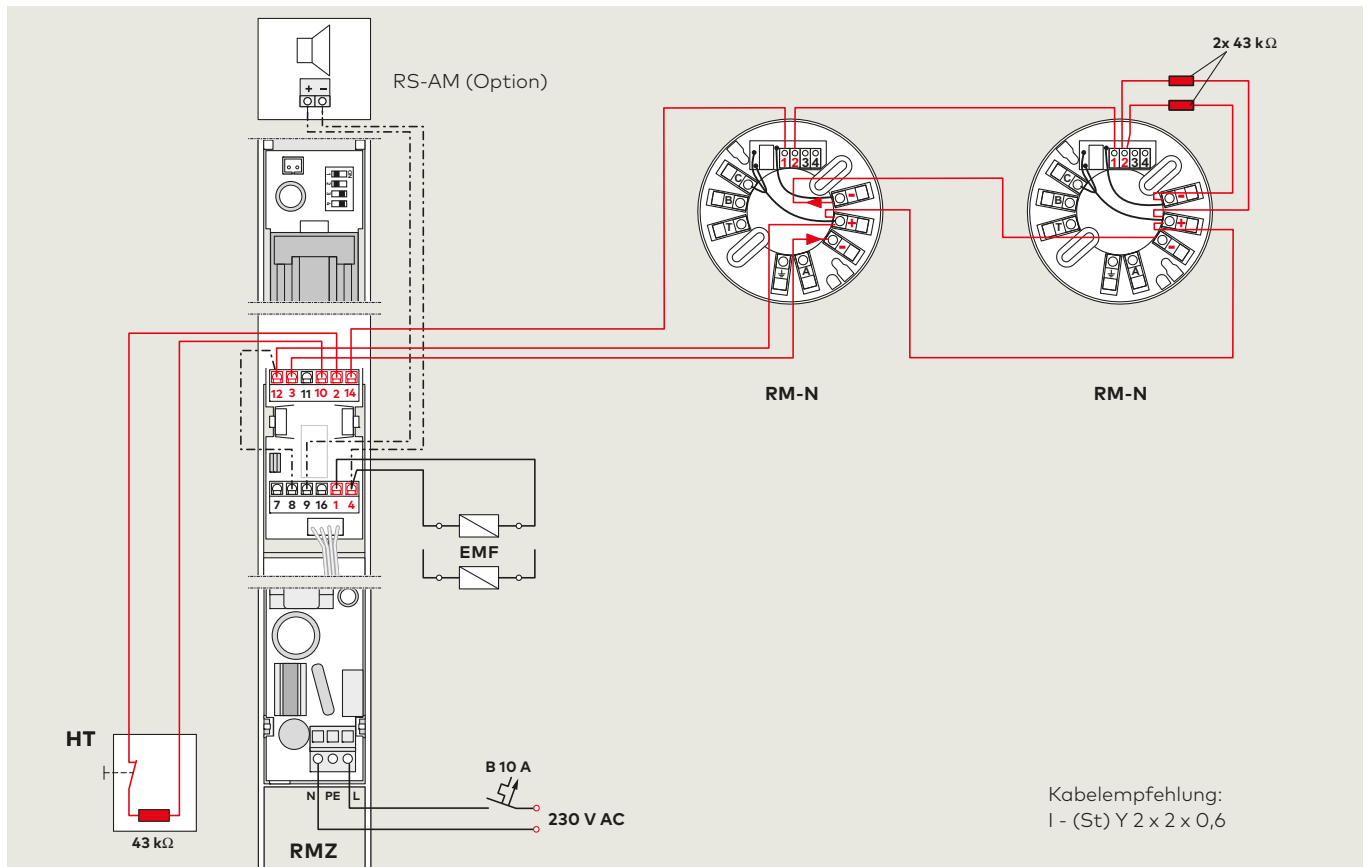
<sup>1)</sup> Erforderlich in Verbindung mit den Freilauftürschließern TS 99 FL und ITS 96 FL

### F Eignungsnachweis

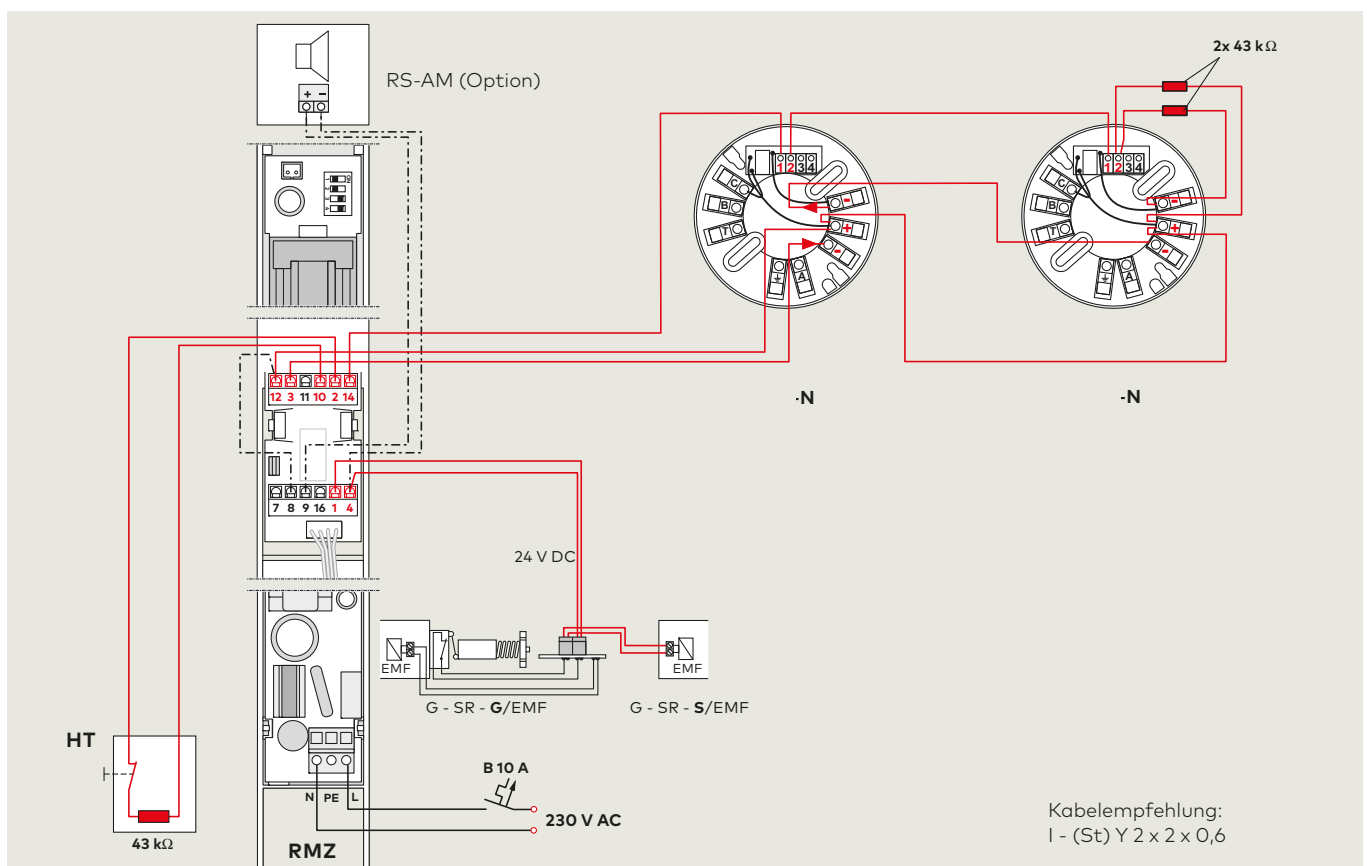
Die Rauchmeldezentrale RMZ im Contur Design und der Rauchmelder RM-N sind vom Deutschen Institut für Bautechnik, Berlin, allgemein bauaufsichtlich zugelassen; Abnahmeprüfung vorgeschrieben.



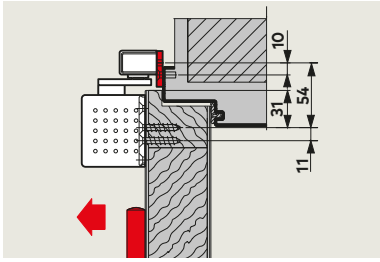
**RMZ + 2x RM-N**



**G-SR-EMR + 2x RM-N**

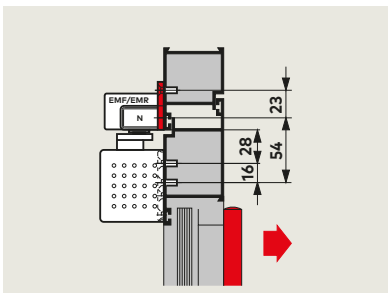
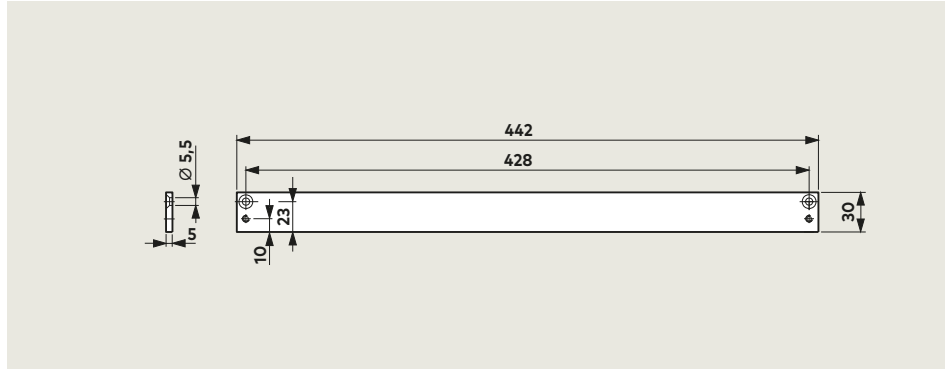


## Zubehör 1-flügelige Türen



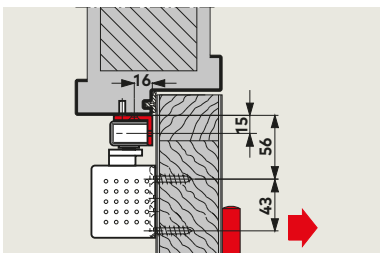
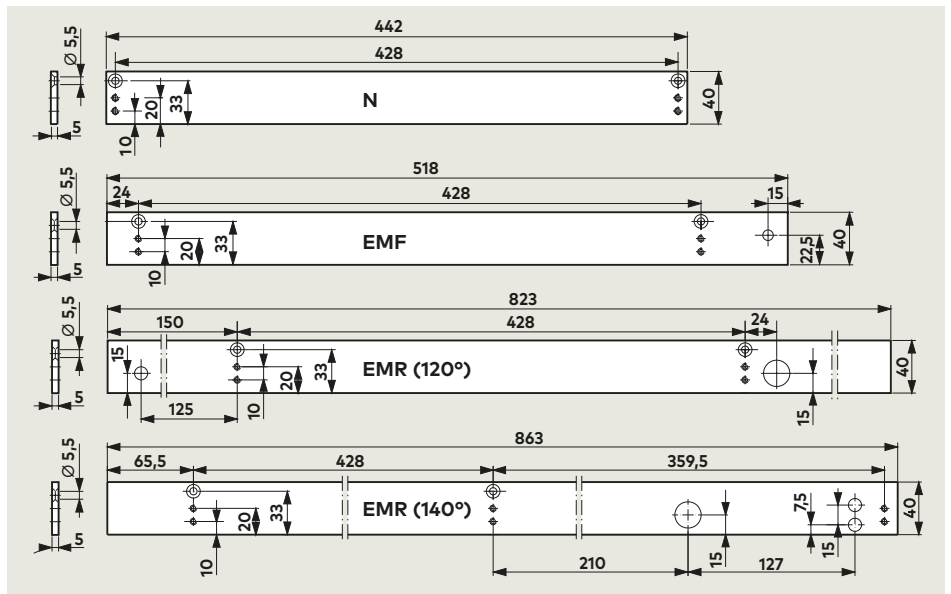
### Montageplatte 30 mm für G-N

Zur Anbringung der Gleitschiene an Türrahmen, bei denen keine direkte Montage möglich ist.



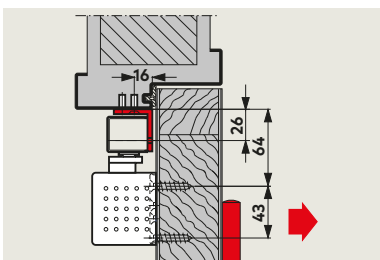
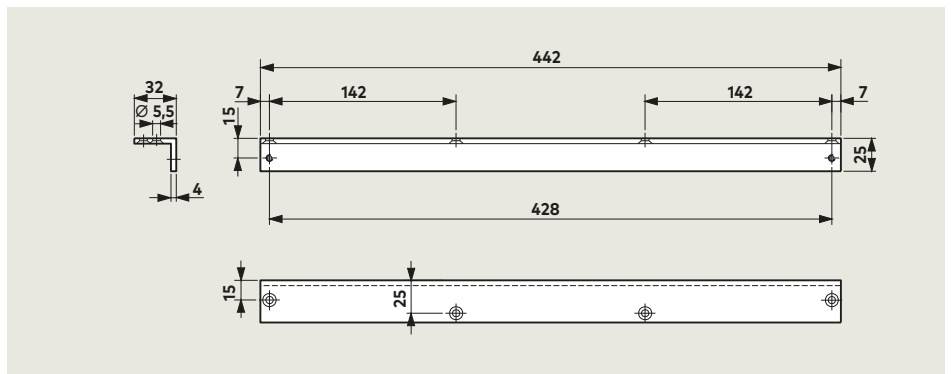
### Montageplatte 40 mm für G-N, EMF, EMR

Zur Anbringung der Gleitschiene an Türrahmen, bei denen keine direkte Montage möglich ist.



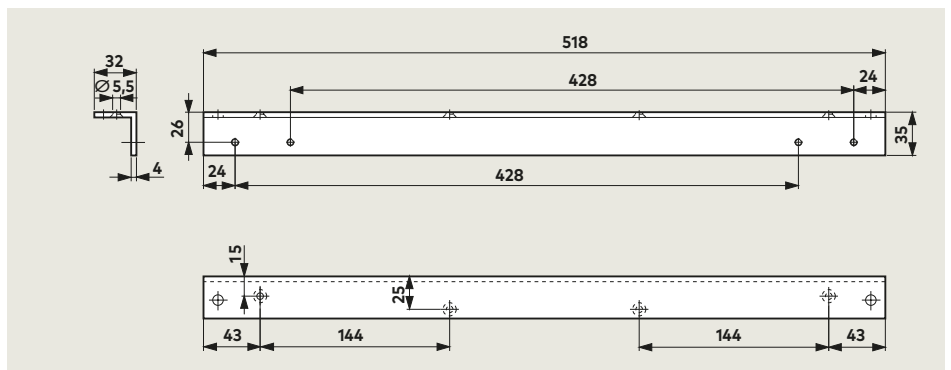
### Sturzfutterwinkel für G-N

Zur Anbringung der Gleitschiene an Türrahmen mit tiefem Sturz bei Montage auf der Bandgegenseite.

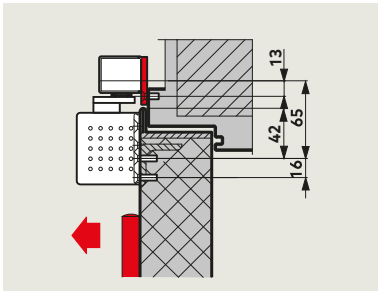


### Sturzfutterwinkel für G-EMF

Zur Anbringung der Gleitschiene an Türrahmen mit tiefem Sturz bei Montage auf der Bandgegenseite.

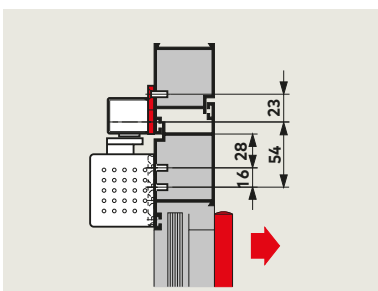
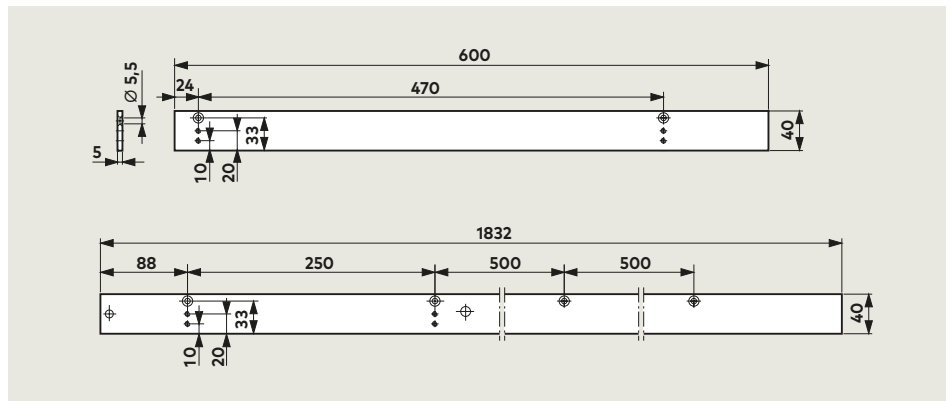


## Zubehör 2-flügelige Türen



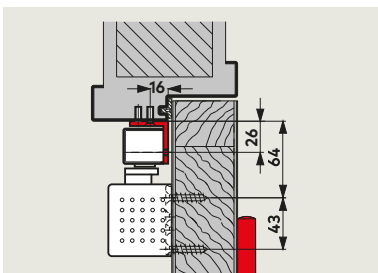
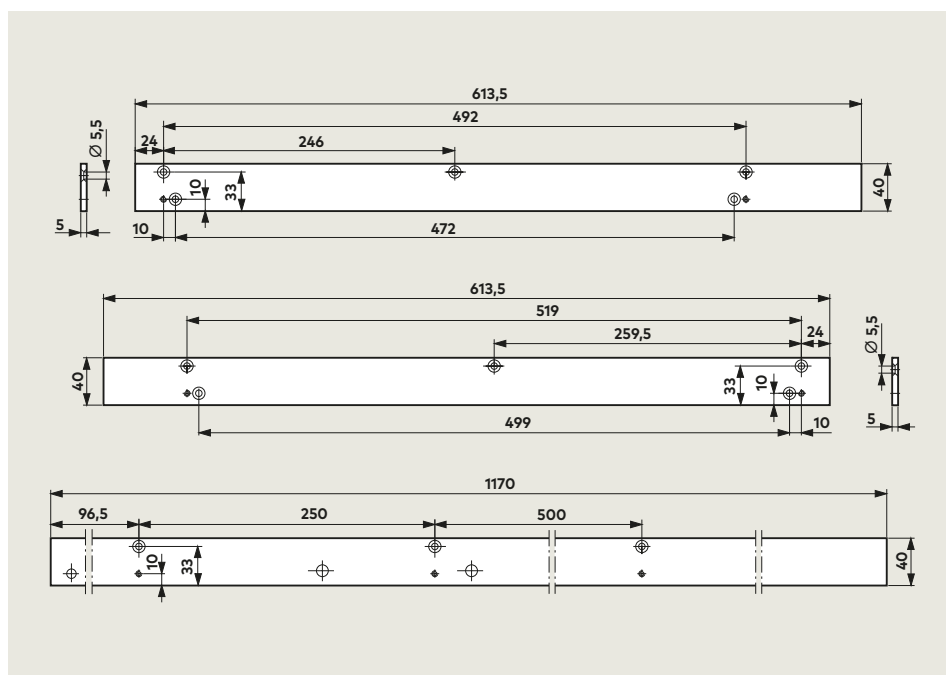
### Montageplatte 40 mm für G-SR

Zur Anbringung der Gleitschienen an Türrahmen, bei denen keine direkte Montage möglich ist.



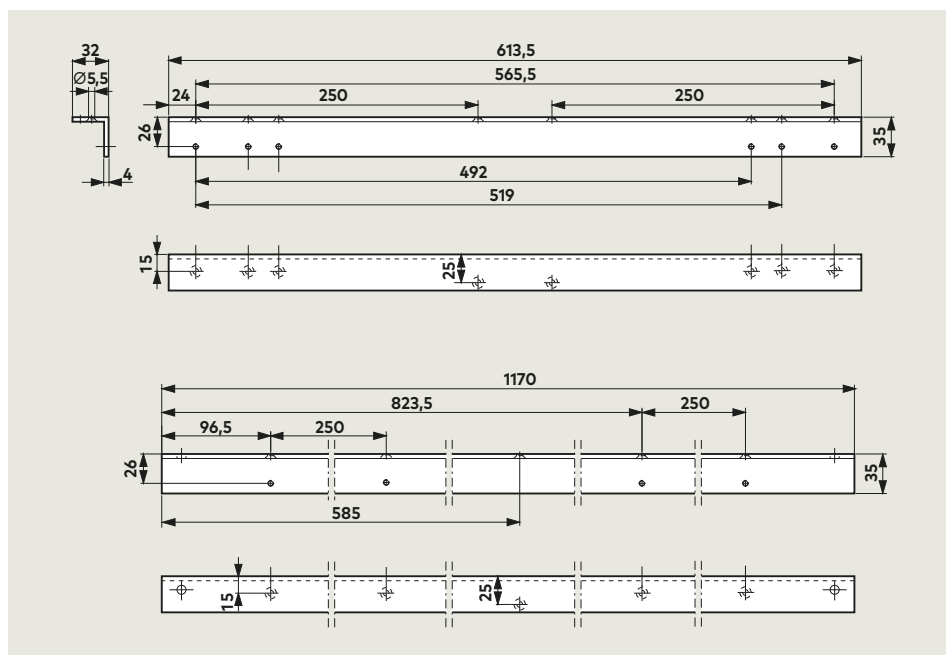
### Montageplatte 40 mm für G-SR/BG

Zur Anbringung der Gleitschienen an Türrahmen, bei denen keine direkte Montage möglich ist.



### Sturzfutterwinkel für G-SR/BG

Zur Anbringung der Gleitschienen an Türrahmen mit tiefem Sturz.



## Feststellanlagen Vorschriften/Hinweise

Die Verwendung von Feststellanlagen unterliegt aufgrund der amtlichen Zulassungsbestimmungen besonderen Vorschriften. Sie beziehen sich insbesondere auf die Abnahme, die laufende Überwachung und die Wartung.

Die unten stehenden Hinweise sollen im Sinne der amtlichen Vorschriften alle Beteiligten über die wichtigsten Maßnahmen beim Betrieb von Feststellanlagen informieren.

Weitere Einzelheiten sind in folgenden Unterlagen beschrieben:

- Richtlinien für Feststellanlagen des Deutschen Instituts für Bautechnik, Berlin
- allgemein bauaufsichtliche Zulassung der jeweiligen Feststellanlage
- DIN EN 1155
- DIN EN 14637
- DIN 14677

### 1. Allgemeines

**1.1** Bei Abschlüssen, die durch Feststellanlagen offengehalten werden, muss der für den Schließvorgang erforderliche Bereich ständig freigehalten werden. Dieser Bereich muss durch Beschriftung, Fußbodenmarkierungen o.ä. deutlich gekennzeichnet sein. Gegebenenfalls ist durch konstruktive Maßnahmen sicherzustellen, dass Leitungen, Lagergüter oder Bauteile (z. B. Unterdecken oder deren Bestandteile) nicht in den freizuhaltenden Bereich hineinfallen können.

**1.2** So weit möglich, sollten für Feststellanlagen Rauchmelder verwendet werden. Für Feststellanlagen für Abschlüsse in Rettungswegen müssen Rauchmelder verwendet werden.

**1.3** Jede Feststellvorrichtung muss auch von Hand ausgelöst werden können, ohne dass die Funktionsbereitschaft der Auslösevorrichtung beeinträchtigt wird. Bei Türschließern mit elektromagnetischer Feststellung kann diese durch geringen Druck auf das Türblatt aufgehoben werden. Werden Haftmagnete oder Freilauftürschließer verwendet, erfolgt die Auslösung über einen Taster. Der hierfür verwendete Handauslöser muss rot sein und die Aufschrift „Tür schließen“ tragen. Der Taster muss sich in unmittelbarer Nähe des Abschlusses befinden und darf durch den festgestellten Abschluss nicht verdeckt sein.

### 2. Abnahmeprüfung

**2.1** Nach dem betriebsfertigen Einbau am Verwendungsort ist die einwandfreie Funktion und vorschriftsmäßige Installation durch eine Abnahmeprüfung festzustellen. Die Abnahmeprüfung darf nur von Fachkräften der Hersteller von Überwachungseinrichtungen und/oder Feststellvorrichtungen, von diesen autorisierten Fachkräften oder einer dafür benannten Prüfstelle durchgeführt werden.

**2.2** Nach erfolgter Abnahmeprüfung ist in unmittelbarer Nähe des Abschlusses an der Wand ein Zulassungsschild (105 x 52 mm) mit der Aufschrift:

**Feststellanlage  
Abnahme durch .....**

(Firmenzeichen sowie Monat und Jahr der Abnahme)  
dauerhaft anzubringen.

**2.3** Dem Betreiber ist über die erfolgreiche Abnahmeprüfung eine Bescheinigung auszustellen. Sie ist vom Betreiber aufzubewahren.

### 3. Periodische Überwachung

**3.1** Die Feststellanlage muss vom Betreiber ständig betriebsbereit gehalten und mindestens einmal monatlich auf ihre einwandfreie Funktion überprüft werden.

**3.2** Außerdem ist der Betreiber verpflichtet, mindestens einmal jährlich eine Prüfung auf ordnungsgemäßes und störungsfreies Zusammenwirken aller Geräte sowie eine Wartung vorzunehmen oder vornehmen zu lassen, sofern nicht im Zulassungsbescheid eine kürzere Frist angegeben ist. Diese Prüfung und Wartung darf nur von einem Fachmann oder einer dafür ausgebildeten Person durchgeführt werden.

**3.3** Umfang, Ergebnis und Zeitpunkt der periodischen Überwachung sind aufzuzeichnen. Diese Aufzeichnungen sind vom Betreiber aufzubewahren.

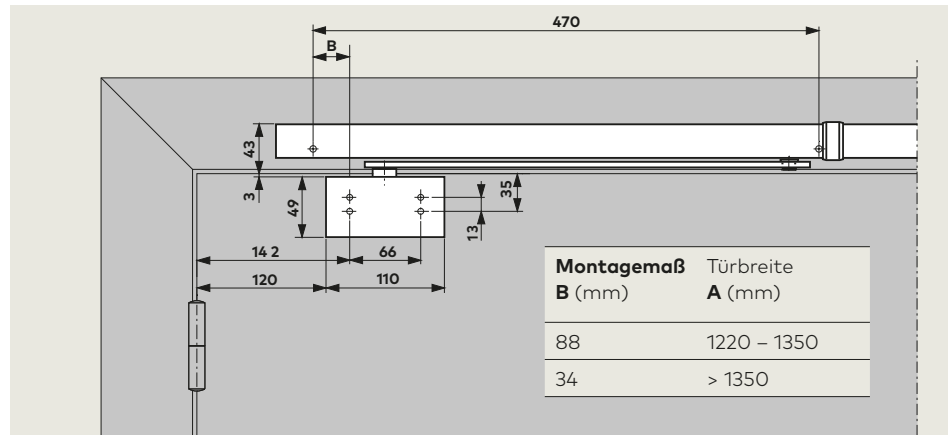
## G-SR-Drehlager

Sollen Schließfolgeregler G-SR unabhängig von Türschließern TS 93 arbeiten, z. B. in Verbindung mit dem automatischen Drehflügelantrieb ED 100/ED 250, wird die erforderliche Verbindung zwischen Schließfolgeregler und Türblatt über das G-SR-Drehlager hergestellt.

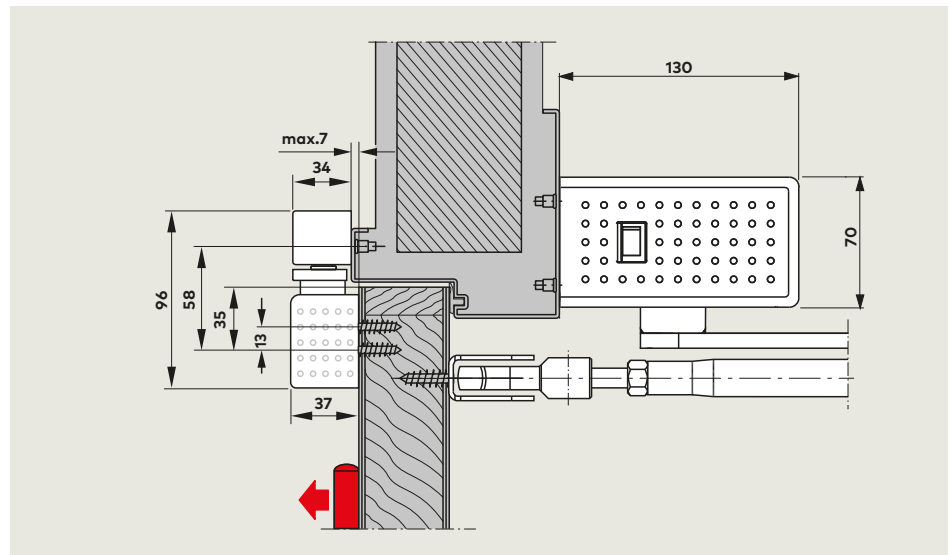
### F Eignungsnachweis

Die Schließfolgeregler G-SR mit Drehlager sind vom Staatlichen Materialprüfungsamt, Dortmund, für die Verwendung an 2-flügeligen Feuer- und Rauchschutztüren geprüft. Eignungsnachweis in Verbindung mit der jeweiligen Feuer- und Rauchschutztür zusätzlich erforderlich.



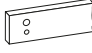





### G-SR-Drehlager für Schließfolgeregler

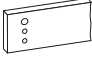


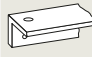
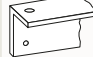

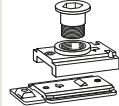


### Automatischer Drehflügelantrieb ED 100/ED 250 mit Schließfolgeregler G-SR und G-SR-Drehlager



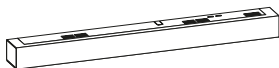
## Lieferumfang und Zubehör 1-flügelige Türen

			TS 93 B		TS 93 G		Montageplatte 30 mm zu G-N	Montageplatte 40 mm zu G-N
								
			2-5 ■ 430200xx 5-7 ■ 435200xx		2-5 ■ 430300xx 5-7 ■ 435300xx		644000xx	644100xx
Produktbeschreibung siehe Seite				6	7		26	26
<b>G-N</b> 	<input type="checkbox"/> 640100xx	8	<input type="checkbox"/>	■	<input type="checkbox"/>	■	△	△
<b>G-EMF (140°)</b> 	<input type="checkbox"/> 640800xx	10	<input type="checkbox"/>	■	<input type="checkbox"/>	■		
<b>G-EMR (120°)</b>	<input type="checkbox"/> 640300xx	12						
<b>G-EMR DCW®(120°)</b>	<input type="checkbox"/> 640303xx	12						
<b>G-EMR (140°)</b> 	<input type="checkbox"/> 640700xx	14	<input type="checkbox"/>	■	<input type="checkbox"/>	■		
<b>G-EMR DCW® (140°)</b> 	<input type="checkbox"/> 640703xx	14	<input type="checkbox"/>	■	<input type="checkbox"/>	■		

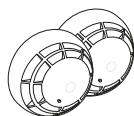
Montageplatte 40 mm zu G-EMF	Montageplatte 40 mm zu G-EMR (120°)	Montageplatte 40 mm zu G-EMR (140°)	Sturzfutterwinkel zu G-N	Sturzfutterwinkel zu G-EMF	Öffnungs- begrenzung zu G-N	RF-Einheit zu G-N
						
644200xx	644500xx	644600xx	644300xx	644400xx	35800093	18570000
26	26	26	26	26	8	8
			△		△	△
△				△		
	△					
	△					
		△				
		△				

**Rauchmelde-System**

**RMZ**  
648000xx  
**RMZ DCW®**  
648003xx



**RM-N**  
64830900  
VE = 2 Stück



Produktbeschreibung siehe Seite 24

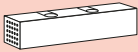

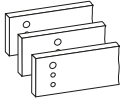
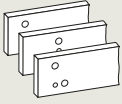










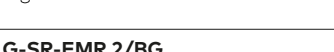

**xx Farbe**

- 01 Silberfarbig
- 11 Weiß (RAL 9016)
- 10 Weiß (RAL 9010)
- 09 Sonderfarbe
- Auch in Design-Ausführung\* lieferbar
- 04 Edelstahl-Design
- 05 Messing poliert


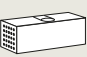
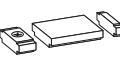
\* „Design“ bezieht sich auf die Oberflächenausführung der Produkte

- Feststellvorrichtung (geprüft nach EN 1155 bis EN 5)
- Rauchmeldezentrale
- xx Farbe
- Schließers separat
- Gleitschiene separat
- △ Zubehör

## Lieferumfang und Zubehör 2-flügelige Türen

			TS 93 B	TS 93 G	Montageplatten zu G-SR	Montageplatten zu G-SR/BG	
							
			2-5 ■ 430200xx 5-7 ■ 435200xx	2-5 ■ 430300xx	644800xx	644900xx	
Gangflügel	Standflügel						
Produktbeschreibung siehe Seite			6	7	27	27	
<b>G-SR</b>		<input type="checkbox"/> VK 641010xx <input type="checkbox"/> V 641020xx <input type="checkbox"/> VL 641030xx	16	<input type="checkbox"/>	2 x ■		△
<b>G-SR-EMF 1</b>		<input type="checkbox"/> VK 641110xx <input type="checkbox"/> V 641120xx <input type="checkbox"/> VL 641130xx	16	<input type="checkbox"/>	2 x ■		△
<b>G-SR-EMF 2</b>		<input type="checkbox"/> VK 641310xx <input type="checkbox"/> V 641320xx <input type="checkbox"/> VL 641330xx	16	<input type="checkbox"/>	2 x ■		△
<b>G-SR-EMF 1G</b>		<input type="checkbox"/> VK 641210xx <input type="checkbox"/> V 641220xx <input type="checkbox"/> VL 641230xx	16	<input type="checkbox"/>	2 x ■		△
<b>G-SR-EMR 1</b>		<input type="checkbox"/> V 642150xx <input type="checkbox"/> VL 642160xx	16	<input type="checkbox"/>	2 x ■		△
<b>G-SR-EMR 2</b>		<input type="checkbox"/> V 642350xx <input type="checkbox"/> VL 642360xx	16	<input type="checkbox"/>	2 x ■		△
<b>G-SR-EMR 2 DCW®</b>		<input type="checkbox"/> V 642353xx <input type="checkbox"/> VL 642363xx	16	<input type="checkbox"/>	2 x ■		△
<b>G-SR-EMR 1G</b>		<input type="checkbox"/> V 642250xx <input type="checkbox"/> VL 642260xx	16	<input type="checkbox"/>	2 x ■		△
<b>G-SR/BG</b>		<input type="checkbox"/> V 641440xx	20		<input type="checkbox"/>	2 x ■	△
<b>G-SR-EMF 2/BG</b>		<input type="checkbox"/> V 641740xx	20		<input type="checkbox"/>	2 x ■	△
<b>G-SR-EMR 2/BG</b>		<input type="checkbox"/> V 642770xx	20		<input type="checkbox"/>	2 x ■	△
<b>G-SR-EMR 2 DCW®/BG</b>		<input type="checkbox"/> V 642773xx	20		<input type="checkbox"/>	2 x ■	△

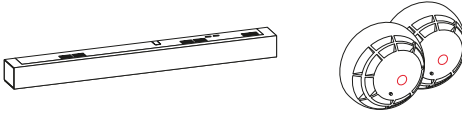


Sturzfutterwinkel zu G-SR/BG	Drehlager	Öffnungs-begrenzung
		
644700xx	645000xx	18020000
27	28	8
	△	△
△	△	△

### Rauchmelde-System

**RMZ**  
648000xx  
**RMZ DCW®**  
648003xx

**RM-N**  
64830900  
VE = 2 Stück



Produktbeschreibung siehe Seite 24

Türbreite (mm)			
	B	BG	
<b>G-SR/G-SR-EMF</b>	VK	1220 – 1350	–
	V	>1350 – 2500	1500 – 2500
	VL	>2500 – 3200	–
<b>G-SR-EMR</b>	V	1700 – 2500	1800 – 2500
	VL	>2500 – 3200	–

Feststellvorrichtung geprüft nach EN 1155 bis EN 5

#### xx Farbe

- 01 Silberfarbig
- 11 Weiß (RAL 9016)
- 09 Sonderfarbe
- Auch in Design-Ausführung\* lieferbar
- 04 Edelstahl-Design

\* „Design“ bezieht sich auf die Oberflächenausführung der Produkte

- Feststellvorrichtung (geprüft nach EN 1155 bis EN 5)
- Rauchmeldezentrale
- xx Farbe
- Schließer separat
- Gleitschiene separat
- △ Zubehör

## Ausschreibungstext 1-flügelige Türen

### TS 93 N EN 2-5 / EN 5-7

Gleitschienen-Türschließer nach EN 1154, mit CE-Kennzeichnung, im Contur Design, mit stark abfallendem Öffnungsmoment. Türblattmontage auf der Bandseite, Sturzmontage auf der Bandgegenseite. Schließgeschwindigkeit, Endschlag, hydraulisch kontrollierte Öffnungs-dämpfung sowie Schließverzögerung über Ventil komfortabel von vorne einstellbar.

Montagekonsole mit universellem Lochgruppensystem. DIN-L und DIN-R verwendbar. Gleitschiene höhenverstellbar.

#### Option

- mit nachrüstbarer Öffnungsbegrenzung zur Integration in die Standard-Gleitschiene
- mit nachrüstbarer mechanischer Rastfeststelleinheit (RF), Feststellpunkt zwischen 75° und 150° einstellbar

**Die Verwendung der mechanischen RF-Einheit an Feuer- und Rauchschutztüren ist nicht zulässig.**

#### Farbe

- silberfarbig
- weiß vgl. RAL  9010  9016
- Edelstahl-Design
- Messing poliert
- Sonderfarbe (vgl. RAL)

#### Fabrikat

TS 93 N, EN 2-5  
 TS 93 N, EN 5-7  
 TS 93 RF, EN 2-5  
 TS 93 RF, EN 5-7

### TS 93G N EN 2-5 / EN 5-7

Gleitschienen-Türschließer nach EN 1154, mit CE-Kennzeichnung, im Contur Design, mit stark abfallendem Öffnungsmoment. Türblattmontage auf der Bandgegenseite, Sturzmontage auf der Bandseite, Schließgeschwindigkeit, Endschlag, hydraulisch kontrollierte Öffnungs-dämpfung sowie Schließverzögerung über Ventil komfortabel von vorne einstellbar.

Montagekonsole mit universellem Lochgruppensystem. DIN-L und DIN-R verwendbar. Gleitschiene höhenverstellbar.

#### Option

- mit nachrüstbarer Öffnungsbegrenzung zur Integration in die Standard-Gleitschiene
- mit nachrüstbarer mechanischer Rastfeststelleinheit (RF), Feststellpunkt zwischen 75° und 150° einstellbar

**Die Verwendung der mechanischen RF-Einheit an Feuer- und Rauchschutztüren ist nicht zulässig.**

#### Farbe

- silberfarbig
- weiß vgl. RAL  9010  9016
- Edelstahl-Design
- Messing poliert
- Sonderfarbe (vgl. RAL)

#### Fabrikat

TS 93G N, EN 2-5  
 TS 93G N, EN 5-7  
 TS 93G RF, EN 2-5  
 TS 93G RF, EN 5-7

### TS 93 EMF EN 2-5

Gleitschienen-Türschließer nach EN 1154, mit CE-Kennzeichnung, im Contur Design, mit stark abfallendem Öffnungsmoment. Montage auf der Bandseite. Schließgeschwindigkeit, Endschlag, hydraulisch kontrollierte Öffnungs-dämpfung sowie Schließverzögerung über Ventil komfortabel von vorne einstellbar.

Montagekonsole mit universellem Lochgruppensystem. DIN-L und DIN-R verwendbar. Gleitschiene mit integrierter, elektromechanischer Feststellung, 24 V DC, geprüft nach EN 1155. Feststellpunkt (80° – 140°) und Ausrückkraft stufenlos einstellbar. Einteilige Verkleidung, Bauhöhe 30 mm.

Allgemein bauaufsichtlich zugelassen vom DIBt, Berlin, für die Verwendung in Feststellanlagen. Abnahmeprüfung vorgeschrieben.

#### Farbe

- silberfarbig
- weiß vgl. RAL  9010  9016
- Edelstahl-Design
- Messing poliert
- Sonderfarbe (vgl. RAL)

#### Fabrikat

TS 93 EMF,  
 EN 2-5

### TS 93G EMF EN 2-5

Gleitschienen-Türschließer nach EN 1154, mit CE-Kennzeichnung, im Contur Design, mit stark abfallendem Öffnungsmoment. Montage auf der Bandgegenseite. Schließgeschwindigkeit, Endschlag, hydraulisch kontrollierte Öffnungs-dämpfung sowie Schließverzögerung über Ventil komfortabel von vorne einstellbar.

Montagekonsole mit universellem Lochgruppensystem. DIN-L und DIN-R verwendbar. Gleitschiene mit integrierter, elektromechanischer Feststellung, 24 V DC, geprüft nach EN 1155. Feststellpunkt (80° – 140°) und Ausrückkraft stufenlos einstellbar. Einteilige Verkleidung, Bauhöhe 30 mm.

Allgemein bauaufsichtlich zugelassen vom DIBt, Berlin, für die Verwendung in Feststellanlagen. Abnahmeprüfung vorgeschrieben.

#### Farbe

- silberfarbig
- weiß vgl. RAL  9010  9016
- Edelstahl-Design
- Messing poliert
- Sonderfarbe (vgl. RAL)

#### Fabrikat

TS 93G EMF,  
 EN 2-5

**TS 93 EMR** EN 2-5

Gleitschienen-Türschließer nach EN 1154, mit CE-Kennzeichnung, im Contur Design, mit stark abfallendem Öffnungsmoment. Montage auf der Bandseite. Schließgeschwindigkeit, Endschlag, hydraulisch kontrollierte Öffnungsdämpfung sowie Schließverzögerung über Ventil komfortabel von vorne einstellbar. Montagekonsole mit universellem Lochgruppensystem. DIN-L und DIN-R verwendbar.

Gleitschiene mit integriertem Rauchmelder mit Betriebs- und Wartungsanzeige und elektromechanischer Feststellung, 24 V DC, geprüft nach EN 1155. Feststellpunkt (80° – 120° / 80° – 140°) und Ausrückkraft stufenlos einstellbar. Anschlussmöglichkeit für weitere Melder, externe Handauslösung und potenzialfreier Alarmkontakt. Einteilige Verkleidung, Bauhöhe 30 mm.

Allgemein bauaufsichtlich zugelassen vom DIBt, Berlin, als Feststellanlage. Abnahmeprüfung vorgeschrieben.

- Optional mit integriertem Alarmmodul zur akustischen Überwachung

**Farbe**

- silberfarbig  
weiß vgl. RAL  9010  
 9016

- Edelstahl-Design  
 Messing poliert  
 Sonderfarbe (vgl. RAL)

**Fabrikat**

TS 93 EMR, EN 2-5  
TS 93 EMR DCW®, EN 2-5

**TS 93G EMR** EN 2-5

Gleitschienen-Türschließer nach EN 1154, mit CE-Kennzeichnung, im Contur Design, mit stark abfallendem Öffnungsmoment. Montage auf der Bandgegenseite. Schließgeschwindigkeit, Endschlag, hydraulisch kontrollierte Öffnungsdämpfung sowie Schließverzögerung über Ventil komfortabel von vorne einstellbar. Montagekonsole mit universellem Lochgruppensystem. DIN-L und DIN-R verwendbar.

Gleitschiene mit integriertem Rauchmelder mit Betriebs- und Wartungsanzeige, Netzteil und elektromechanischer Feststellung, 24 V DC, geprüft nach EN 1155. Feststellpunkt (80° – 120° / 80° – 140°) und Ausrückkraft stufenlos einstellbar. Anschlussmöglichkeit für weitere Melder, externe Handauslösung und potenzialfreier Alarmkontakt. Einteilige Verkleidung, Bauhöhe 30 mm.

Allgemein bauaufsichtlich zugelassen vom DIBt, Berlin, als Feststellanlage. Abnahmeprüfung vorgeschrieben.

- Optional mit integriertem Alarmmodul zur akustischen Überwachung

**Farbe**

- silberfarbig  
weiß vgl. RAL  9010  
 9016

- Edelstahl-Design  
 Messing poliert  
 Sonderfarbe (vgl. RAL)

**Fabrikat**

TS 93G EMR, EN 2-5  
TS 93G EMR DCW®, EN 2-5

**RMZ**

Rauchmeldezentrale im Contur Design, mit Betriebs- und Wartungsanzeige, integriertem Netzteil und optischem Rauchmelder für Sturzmontage. Zur Ansteuerung von dormakaba Feststellvorrichtungen. Anschlussmöglichkeit für weitere Melder, externe Handauslösung und potenzialfreier Alarmkontakt. Umstellbar auf Hand-Reset.

Einteilige Verkleidung, Bauhöhe 30 mm. Allgemein bauaufsichtlich zugelassen vom DIBt, Berlin, als Feststellanlage. Abnahmeprüfung vorgeschrieben.

**Ausführung**

- RMZ mit integriertem Netzteil. Anschlussspannung 230 V AC Betriebsspannung 24 V DC.  120°  140°

- RMZ DCW® Rauchmelder ohne Netzteil zum Anschluss an DCW® Bus.

- Optional mit integriertem Alarmmodul zur akustischen Überwachung.

**Farbe**

- silberfarbig  
weiß vgl. RAL  9010  
 9016

- Edelstahl-Design  
 Messing poliert  
 Sonderfarbe (vgl. RAL)

**Fabrikat**

RMZ  
RMZ DCW®

**RM-N**

Optischer Rauchmelder, 24 V DC, für die Deckenmontage. Als Zweit- und Drittmelder an allen dormakaba Feststellanlagen verwendbar. Mit potenzialfreiem Wechselkontakt.

Allgemein bauaufsichtlich zugelassen vom DIBt, Berlin; und vom VdS, Köln, nach EN 54, Teil 7, geprüft. Abnahmeprüfung vorgeschrieben.

**Farbe**

- weiß, vgl. RAL 9003

**Fabrikat**

RM-N

## Ausschreibungstext 2-flügelige Türen

### TS 93 GSR EN 2-5

Gleitschienen-Türschließer nach EN 1154, mit CE-Kennzeichnung, im Contur Design, mit stark abfallendem Öffnungsmoment. Montage auf der Bandseite. Schließgeschwindigkeit, Endschlag, hydraulisch kontrollierte Öffnungs-dämpfung sowie Schließverzögerung über Ventil komfortabel von vorne einstellbar. Montagekonsole mit universellem Lochgruppensystem.

DIN-L und DIN-R verwendbar. Gleitschiene mit integrierter, mechanischer Schließfolge-regelung, geprüft nach EN 1158. Schließfolgeregelung über ein von der Schließerhydraulik unabhängiges Schubstangen-Klemmsystem mit Überlastsicherung und durchgehender Verkleidung, Bauhöhe 30 mm. DIN-L und DIN-R verwendbar.

Allgemein bauaufsichtlich zugelassen vom DIBt, Berlin, in Verbindung mit Feuer- und Rauchschutztüren.

#### Farbe

- silberfarbig
- weiß vgl. RAL 9016
- Edelstahl-Design
- Sonderfarbe (vgl. RAL)

#### Fabrikat

TS 93 GSR

### TS 93 GSR-EMF EN 2-5

Gleitschienen-Türschließer nach EN 1154, mit CE-Kennzeichnung, im Contur Design, mit stark abfallendem Öffnungsmoment. Montage auf der Bandseite. Schließgeschwindigkeit, Endschlag, hydraulisch kontrollierte Öffnungs-dämpfung sowie Schließverzögerung über Ventil komfortabel von vorne einstellbar. Montagekonsole mit universellem Lochgruppensystem. DIN-L und DIN-R verwendbar. Gleitschiene mit integrierter, mechanischer Schließfolge-regelung, geprüft nach EN 1158. Elektromechanische Feststellung, 24 V DC, geprüft nach EN 1155.

Feststellpunkt (80° – 130°) und Ausrückkraft stufenlos einstellbar. Schließfolgeregelung über ein von der Schließerhydraulik unabhängiges Schubstangen-Klemmsystem mit Überlastsicherung und durchgehender Verkleidung, Bauhöhe 30 mm. DIN-L und DIN-R verwendbar. Allgemein bauaufsichtlich zugelassen vom DIBt, Berlin, für die Verwendung in Feststellanlagen. Abnahmeprüfung vorgeschrieben.

#### Ausführung

- TS 93 GSR-EMF 1 mit elektromechanischer Feststellung im Standflügel
- TS 93 GSR-EMF 2 mit elektromechanischer Feststellung im Gang- und Standflügel
- TS 93 GSR-EMF 1G mit elektromechanischer Feststellung im Gangflügel

#### Farbe

- silberfarbig
- weiß vgl. RAL 9016
- Edelstahl-Design
- Sonderfarbe (vgl. RAL)

#### Fabrikat

TS 93 GSR-EMF1  
TS 93 GSR-EMF 2  
TS 93 GSR-EMF 1G

### TS 93 GSR-EMR EN 2-5

Gleitschienen-Türschließer nach EN 1154, mit CE-Kennzeichnung, im Contur Design, mit stark abfallendem Öffnungsmoment. Montage auf der Bandseite. Schließgeschwindigkeit, Endschlag, hydraulisch kontrollierte Öffnungs-dämpfung sowie Schließverzögerung über Ventil komfortabel von vorne einstellbar. Montagekonsole mit universellem Lochgruppensystem. DIN-L und DIN-R verwendbar. Rauchmeldezentrale mit Betriebs- und Wartungsanzeige bündig in das Gehäuse der Schließfolgeregelung integriert. Anschlussmöglichkeit für weitere Melder, externe Hand-auslösung und potenzialfreier Alarm-kontakt. Anschlussspannung 230 V AC, Betriebsspannung 24 V DC.

Gleitschiene mit integrierter, mechanischer Schließfolgeregelung, geprüft nach EN 1158. Elektromechanische Feststellung, 24 V DC, geprüft nach EN 1155. Feststellpunkt (80° – 130°) und Ausrückkraft stufenlos einstellbar. Schließfolgeregelung über ein von der Schließerhydraulik unabhängiges Schubstangen-Klemmsystem mit Überlastsicherung und durchgehender Verkleidung, Bauhöhe 30 mm. DIN-L und DIN-R verwendbar. Allgemein bauaufsichtlich zugelassen vom DIBt, Berlin, als Feststellanlage. Abnahmeprüfung vorgeschrieben.

#### Ausführung

- TS 93 GSR-EMR 1 mit elektromechanischer Feststellung im Standflügel
- TS 93 GSR-EMR 2 mit elektromechanischer Feststellung im Gang- und Standflügel
- TS 93 GSR-EMR 1G mit elektromechanischer Feststellung im Gangflügel
- TS 93 GSR-EMR 2 DCW® Rauchmelder ohne Netzteil zum Anschluss an DCW® Bus. Mit elektromechanischer Feststellung im Gang- und Standflügel.

#### Farbe

- silberfarbig
- weiß vgl. RAL 9016
- Edelstahl-Design
- Sonderfarbe (vgl. RAL)

#### Fabrikat

TS 93 GSR-EMR1  
TS 93 GSR-EMR 2  
TS 93 GSR-EMR 1G  
TS 93 GSR-EMR 2 DCW®

**TS 93 GSR/BG** EN 2-5

Gleitschienen-Türschließer nach EN 1154, mit CE-Kennzeichnung, im Contur Design, mit stark abfallendem Öffnungsmoment. Montage auf der Bandgegen-seite. Schließgeschwindigkeit, Ends Schlag, hydraulisch kontrollierte Öffnungsdämpfung sowie Schließverzögerung über Ventil komfortabel von vorne einstellbar.

Montagekonsole mit universellem Lochgruppen-system. DIN-L und DIN-R verwendbar. Gleitschiene mit integrierter, mechanischer Schließfolgeregelung, geprüft nach EN 1158. Schließfolgeregelung über ein von der Schließerhydraulik unabhängiges Schubstangen-Klemmsystem mit Überlast-sicherung und

durchgehender Verkleidung, Bauhöhe 30 mm. DIN-L und DIN-R verwendbar. Allgemein bauaufsichtlich zugelassen vom DIBt, Berlin, in Verbindung mit Feuer- und Rauchschutztüren.

**Farbe**

- silberfarbig
- weiß vgl. RAL 9016
- Edelstahl-Design
- Sonderfarbe (vgl. RAL)

**Fabrikat**

TS 93 GSR/BG

**TS 93 GSR-EMF 2/BG** EN 2-5

Gleitschienen-Türschließer nach EN 1154, mit CE-Kennzeichnung, im Contur Design, mit stark abfallendem Öffnungsmoment. Montage auf der Bandgegen-seite. Schließgeschwindigkeit, Ends Schlag, hydraulisch kontrollierte Öffnungsdämpfung sowie Schließverzögerung über Ventil komfortabel von vorne einstellbar. Montagekonsole mit universellem Lochgruppen-system. DIN-L und DIN-R verwendbar.

Gleitschiene mit integrierter, mechanischer Schließfolge-regelung, geprüft nach EN 1158. Elektromechanische Feststellung im Gang- und Standflügel, 24 V DC, geprüft nach EN 1155. Feststellpunkt (80° – 120°) und Ausrückkraft stufenlos einstellbar. Schließfolgeregelung über ein von der Schließer-hydraulik unabhängiges Schubstangen-Klemmsystem mit Überlastsicherung und durchgehender Verkleidung,

Bauhöhe 30 mm. DIN-L und DIN-R verwendbar. Allgemein bauaufsichtlich zugelassen vom DIBt, Berlin, für die Verwendung in Feststellanlagen. Abnahme-prüfung vorgeschrieben.

**Farbe**

- silberfarbig
- weiß vgl. RAL 9016
- Edelstahl-Design
- Sonderfarbe (vgl. RAL)

**Fabrikat**

TS 93 GSR-EMF 2/BG

**TS 93 GSR-EMR 2/BG** EN 2-5

Gleitschienen-Türschließer nach EN 1154, mit CE-Kennzeichnung, im Contur Design, mit stark abfallendem Öffnungsmoment. Montage auf der Bandgegen-seite. Schließgeschwindigkeit, Ends Schlag, hydraulisch kontrollierte Öffnungsdämpfung sowie Schließverzögerung über Ventil komfortabel von vorne einstellbar. Montagekonsole mit universellem Lochgruppen-system. DIN-L und DIN-R verwendbar. Rauchmeldezentrale mit Betriebs- und Wartungsanzeige bündig in das Gehäuse der Schließfolgeregelung integriert. Anschlussmöglichkeit für weitere Melder, externe Handauslösung und poten-zialfreier Alarm-kontakt. Anschlussspannung 230 V AC, Betriebsspannung 24 V DC. Gleitschiene mit integrierter, mechanischer Schließfolgerege-lung, geprüft nach EN 1158.

Elektromechanische Feststellung im Gang- und Standflügel, 24 V DC, geprüft nach EN 1155. Feststellpunkt (80° – 120°) und Ausrückkraft stufenlos einstellbar. Schließfolgeregelung über ein von der Schließer-hydraulik unabhängiges Schubstangen-Klemmsystem mit Überlastsicherung und durchgehender Verkleidung, Bauhöhe 30 mm. DIN-L und DIN-R verwendbar. Allgemein bauaufsichtlich zugelassen vom DIBt, Berlin, als Feststellanlage. Abnahmeprüfung vorgeschrieben.

**Ausführung**

- TS 93 GSR-EMR 2/BG mit elektromechanischer Feststellung im Gang- und Standflügel
- TS 93 GSR-EMR 2 DCW®/BG Rauchmelder ohne Netzteil zum Anschluss an DCW® Bus. Mit elektromechanischer Feststellung im Gang- und Standflügel.

**Farbe**

- silberfarbig
- weiß vgl. RAL 9016
- Edelstahl-Design
- Sonderfarbe (vgl. RAL)

**Fabrikat**

TS 93 GSR-EMR 2/BG  
 TS 93 GSR-EMR 2  
 DCW®/BG







[www.dormakaba.com](http://www.dormakaba.com)

WN 053 097 51532, 08/17  
Technische Änderungen vorbehalten

dormakaba Deutschland GmbH  
DORMA Platz 1  
58256 Ennepetal  
T: +49 2333 793-0  
F: +49 2333 793-49 50  
[www.dormakaba.com](http://www.dormakaba.com)

dormakaba Schweiz AG  
Lerchentalstrasse 2a  
9016 St. Gallen  
T: +41 848 85 86 87  
[info.ch@dormakaba.com](mailto:info.ch@dormakaba.com)  
[www.dormakaba.ch](http://www.dormakaba.ch)

dormakaba Austria GmbH  
Ulrich-Bremi-Straße 2  
3130 Herzogenburg  
T: +43 432782 808-0  
[www.dormakaba.at](http://www.dormakaba.at)